

# Manopola indicizzabile in **inox**

## CLAss Con inserto maschiato

- **Manopola indicizzabile in acciaio inox con inserto maschiato**

- **Materiali:**

Leva in microfusione: inox 304

Altri componenti: inox 303

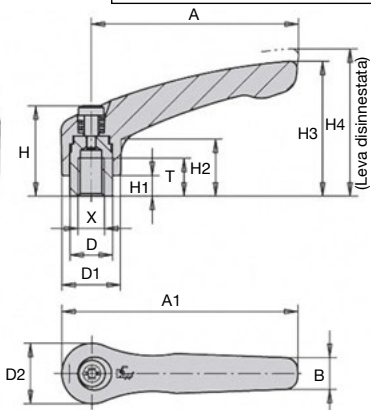
- **Finitura:**

Leva: inox lucidatura elettrolitica

Altri componenti: inox lucidato



Tirare la maniglia  
per sbloccare



### SCONTI PER QUANTITÀ

Qtà	1+	6+	20+
Sc.	Prezzo -10%	Su richiesta	

Codice	Maschiatura		D	D1	D2	H	H1	H2	H3	H4	A	A1	B	Num. denti	Prezzo unit. da 1 a 5
	X	T													
CLA01M5/SS	M5	9	10,0	13,0	14,0	24,5	4,0	14,5	31,0	34,0	40	47,0	7	16	✓ 21,06 €
CLA01M6/SS	M6	9	10,0	13,0	14,0	24,5	4,0	14,5	31,0	34,0	40	47,0	7	16	- 21,06 €
CLA02M6/SS	M6	12	13,5	18,5	19,0	28,5	6,5	17,5	42,5	45,5	65	74,5	10	20	✓ 28,37 €
CLA02M8/SS	M8	12	13,5	18,5	19,0	28,5	6,5	17,5	42,5	45,5	65	74,5	10	20	✓ 28,37 €
CLA03M8/SS	M8	14	16,0	21,0	22,0	37,0	10,0	24,0	54,5	58,5	80	91,0	11	22	✓ 34,18 €
CLA03M10/SS	M10	14	16,0	21,0	22,0	37,0	10,0	24,0	54,5	58,5	80	91,0	11	22	✓ 34,18 €
CLA04M10/SS	M10	17	19,0	27,0	27,5	43,0	10,0	27,0	63,0	67,5	95	109,0	13	24	✓ 40,03 €
CLA04M12/SS	M12	17	19,0	27,0	27,5	43,0	10,0	27,0	63,0	67,5	95	109,0	13	24	✓ 40,03 €

\*Nei limiti delle disponibilità - Dimensioni in mm

- **Manopola indicizzabile in acciaio inox con inserto filettato**

- **Materiali:**

Leva in microfusione: inox 304

Altri componenti: inox 303

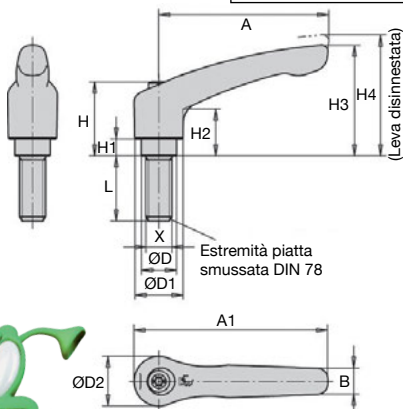
- **Finitura:**

Leva: inox lucidatura elettrolitica

Altri componenti: inox lucidato



Tirare la maniglia per sbloccare



### SCONTI PER QUANTITÀ

Qtà	1+	6+	20+
Sc.	Prezzo -10%	Su richiesta	

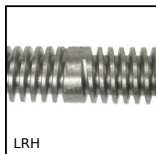
Codice	Maschiatura				H	H1	H2	H3	H4	A	A1	B	Num. denti	Lunghezza L	Prezzo unit. Stock* da 1 a 5
	X	D	D1	D2											
CLA01T5/SS	M5	10,0	13,0	14,0	24,5	4,0	14,5	31,0	34,0	40	47,0	7	16	20	✓ 21,67 €
CLA01T6/SS	M6	10,0	13,0	14,0	24,5	4,0	14,5	31,0	34,0	40	47,0	7	16	30	✓ 21,67 €
CLA02T6/SS	M6	13,5	18,5	19,0	28,5	6,5	17,5	42,5	45,5	65	74,5	10	20	50	✓ 30,11 €
CLA02T8/SS	M8	13,5	18,5	19,0	28,5	6,5	17,5	42,5	45,5	65	74,5	10	20	50	✓ 30,11 €
CLA02T10/SS	M10	13,5	18,5	19,0	28,5	6,5	17,5	42,5	45,5	65	74,5	10	20	50	✓ 30,11 €
CLA03T8/SS	M8	16,0	21,0	22,0	37,0	10,0	24,0	54,5	58,5	80	91,0	11	22	50	✓ 36,16 €
CLA03T10/SS	M10	16,0	21,0	22,0	37,0	10,0	24,0	54,5	58,5	80	91,0	11	22	50	✓ 36,16 €
CLA04T12/SS	M12	19,0	27,0	27,5	43,0	10,0	27,0	63,0	67,5	95	109,0	13	24	50	✓ 42,44 €

\*Nei limiti delle disponibilità - Dimensioni in mm

## Altri prodotti...



BPHT  
Sfera portante  
fissaggio con perno  
filettato, Forte



LRH  
Vite trapezoidale a  
doppia inclinazione, a  
doppia inclinazione - 1  
f...



PPD  
Pistoncino a molla,  
Per lamiera



TSRTC  
Stem support for  
caster, For swivel  
caster with central  
hole



HLC24  
Rinvio angolare a  
dentatura spiroidale,  
Fino a 78Nm



PRF\_CH  
Catena porta cavo,  
Supplied in metre  
lengths



FF50  
Riduttore ad alberi  
paralleli, da 111 a 425  
Nm



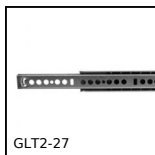
T5M T10M  
Cinghia aperta al  
metro tipo T, T5  
Poliuretano armatura  
in acciaio



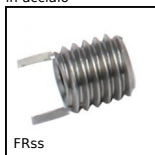
PTA150  
Piede snodato con  
base stampata Ø150,



ZDB  
Ingranaggio conico in  
plastica, 2:1



GLT2-27  
Guide telescopiche  
per montaggio in



FRss  
Inserti filettati, Inox

## Prodotti correlati



CLB\_T  
Maniglia a ripresa -  
maschio, Zamak



PCLA\_T  
Maniglia a ripresa,  
Plastica



CLB\_M  
Maniglia a ripresa,  
Zamak



PCLA\_M  
Maniglia a ripresa -  
femmina, Plastica