

## CLAUSS

## Hygienic Usit®

### - Indexing lever with female thread and collar for a sealing washer

- EHEDG certification

- Material:

Stainless steel 1.4404 (316L)

Polished finish up to Ra<0.04

### Advantages

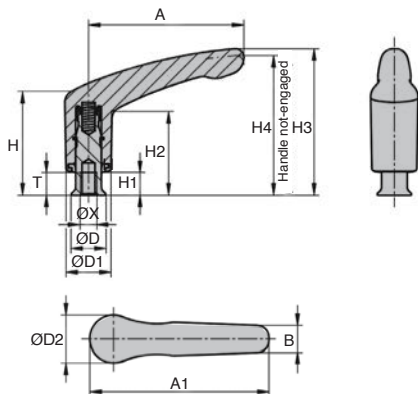
- Intended for use in hygienic environments. The completely sealed handle and a gasket prevent contamination inside the lever.
- In addition, the insert is fitted with a conical insert so that the screwed connection can be hygienically sealed to the sealing washer.
- The lever rotates freely when not in use.



### Accessory

- RDE sealing washers (cf. pages 37 à 39)

Apply pressure to engage the lever (safety feature)



### DISCOUNTS

Qty	1+	5+	10+
Disc. Net	-5%		On request

Part N°	ØX	T	ØD	ØD1	ØD2	H	H1	H2	H3	H4	A	A1	B	N° of teeth	Price each
															1 to 4
CLA03M8/HUSS	M8	12	18	23,6	24,9	54,7	12,1	44	77	73,5	81,5	94	14,2	20	68,92 €
CLA03M10/HUSS	M10	15	22,3	23,6	24,9	54,7	12,1	44	77	73,5	81,5	94	14,2	20	69,96 €

All dimensions in mm

## Altri prodotti...



PDD

Pressore a molla  
sensore di  
rilevamento, Con asta  
di comando per int...



NSKB

Guida mini Drylin® N,  
Rail end cap



PRF\_PGN

Maniglia e battuta per  
porta, Maniglia con  
serratura



CDPC

Boccola di  
posizionamento,  
Acciaio



H0

Ingranaggio elicoidale  
ad assi incrociati a  
90°, Acciaio 20NCD2



UTKswc

Guida lineare  
Utilitrack®, Ruota di  
precisione a V in  
acciaio



SVT\_CH

Martinetto a vite -  
Montaggio con  
terminale forato,  
Console girevole



M0

Coppia ruota e vite  
senza fine, Acciaio  
temprato



FR

Inserti filettati, Acciaio



BLHT50

Rinvio angolare a T,  
da 11.50 a 30 Nm



RHTtcss

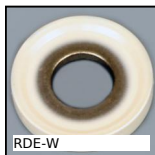
Ruota alte  
temperature con foro



BAB

Perno autobloccante a  
sfere, Inox temprato

## Prodotti correlati



RDE-W

Rondella di tenuta  
Hygienic Usit®, Inox -  
EPDM bianco



RDE-B

Rondella di tenuta  
Hygienic Usit®,  
Stainless steel - EPDM  
blu



CLAT

Maniglia a ripresa  
Hygienic Usit®, Inox