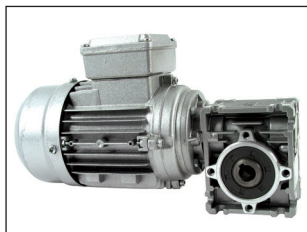


Motoriduttore AC asincrono da 0,18 a 0,75kW

CHM50 -MOT

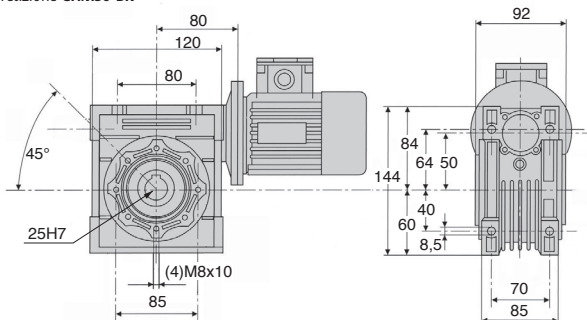
Coppia: fino a 87Nm

- Motoriduttore alternativo asincrono trifase
- Gruppo composto da un riduttore CHM50 e un motore CHT (vedere caratteristiche alle pagine corrispondenti)
- Motore a 4 poli
- Flangia B14*
- Velocità motore 1400 g/min
- Materiali:
Casa del riduttore: in alluminio



Accessori

- Albero in uscita CHM50-X, CHM50-DX
- Braccio di reazione CHM50-BR



SCONTI PER QUANTITÀ

| | | | |
|------------|------|--------------|----|
| Qtà | 1+ | 2+ | 4+ |
| Sc. Prezzo | -15% | Su richiesta | |

| Codice | Rapporto di riduzione | Motore | Potenza motore (kW) | Velocità con carico (g/min) | Coppia nominale (Nm) | Fattore di servizio | Prezzo unit. |
|-----------------|-----------------------|--------|---------------------|-----------------------------|----------------------|---------------------|--------------|
| CHM50-7-80B4 | 7,5:1 | 80B4 | 0,75 | 186,7 | 33,3 | 2,0 | 358,63 € |
| CHM50-10-80B4 | 10:1 | 80B4 | 0,75 | 140,0 | 43,9 | 1,6 | 358,63 € |
| CHM50-15-80B4 | 15:1 | 80B4 | 0,75 | 93,3 | 62,6 | 1,2 | 358,63 € |
| CHM50-20-80B4 | 20:1 | 80B4 | 0,75 | 70,0 | 80,0 | 0,9 | 358,63 € |
| CHM50-25-80A4 | 25:1 | 80A4 | 0,55 | 56,0 | 70,0 | 1,0 | 342,95 € |
| CHM50-30-80A4 | 30:1 | 80A4 | 0,55 | 46,7 | 80,0 | 1,0 | 342,95 € |
| CHM50-40-71B4 | 40:1 | 71B4 | 0,37 | 35,0 | 67,0 | 1,1 | 318,27 € |
| CHM50-50-71B4 | 50:1 | 71B4 | 0,37 | 28,0 | 78,0 | 0,9 | 318,27 € |
| CHM50-60-71B4 | 60:1 | 71B4 | 0,37 | 23,3 | 87,0 | 0,8 | 318,27 € |
| CHM50-80-71A4 | 80:1 | 71A4 | 0,25 | 17,5 | 70,0 | 0,9 | 304,85 € |
| CHM50-100-63B4* | 100:1 | 63B4 | 0,18 | 14,0 | 59,0 | 0,9 | 296,00 € |

*Eccetto CHM50-100-63B4 flangia B5 - Dimensioni in mm

Altri prodotti...



G-ECO

Ingranaggio dritto acciaio - serie ECO, Acciaio C45



T10_30_AL

Puleggia dentata di posizionamento tipo T, Serie economica - T10 all...



DOMI50

Accessori di collegamento, Leva di serraggio



CHA1056-U4

Cerniera ad avvitare, Aperura 180°



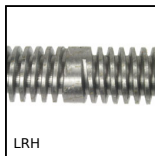
GTCCS

Rullo tendicinghia, Per ambienti aggressivi



RFK48C

Riduttore ipoide inox, fino a 350 Nm



LRH

Vite trapezoidale a doppia inclinazione, a doppia inclinazione - 1 f...



CLSCLP

Perno serie corta, Acciaio - serie corta



IN2

Ingranaggio interno, Acciaio 20NCD2



RAGFLOWsupport

Accessori per rotaia a rulli Floway2®, Roller track support



VELprf

Supporto clip per rotolo a strappo fermacavi,



CHM50

Riduttore a ruota e vite senza fine, fino a 107 Nm

Prodotti correlati



CHMX_CHMDX

Albero per riduttore a ruota e vite senza fine CHMR e CHM, Albero se...



CHMBR

Braccio di reazione, Braccio di reazione per riduttori CHM e CHMR