

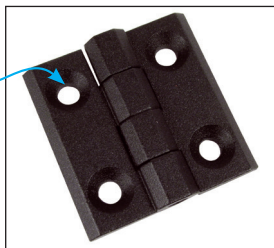
# Cerniera Poliammide fissaggio esterno Stock ★★★

## CHAUPA

## Apertura fino a 270°

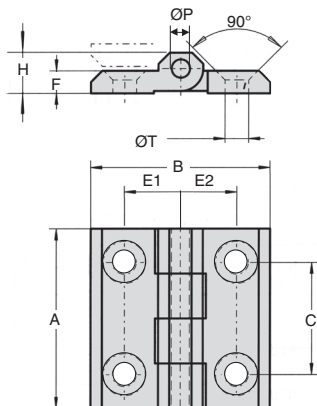
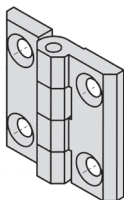
- Cerniera universale per porte a filo
- Apertura fino a 270°
- Fissaggio tramite vite a testa svasata M5 o M6 a norma DIN7991
- Cerniera stampata
- Materiali:
  - Poliammide nero
  - Perno Inox

*con fori svasati*



### Vantaggi

- Belle finiture



### SCONTI PER QUANTITÀ

|     |      |     |      |              |
|-----|------|-----|------|--------------|
| Qtà | 1+   | 6+  | 20+  | 50+          |
| Sc. | Prix | -5% | -10% | Su richiesta |

| Codice                   | A  | B  | C  | E1   | E2   | H    | F | ØT  | ØP | Stock* | Prezzo Unit.<br>1 à 5 |
|--------------------------|----|----|----|------|------|------|---|-----|----|--------|-----------------------|
| <b>Cerniera quadrata</b> |    |    |    |      |      |      |   |     |    |        |                       |
| CHA1056-U6PA             | 40 | 40 | 25 | 12,5 | 12,5 | 9    | 5 | 5,3 | 4  | ✓      | 9,21 €                |
| CHA1056-U10PA            | 50 | 50 | 30 | 15   | 15   | 11,5 | 6 | 6,2 | 6  | ✓      | 10,72 €               |

\*Nei limiti delle disponibilità - Dimensioni in mm

## Altri prodotti...



RBGtc  
Ruota girevole a foro centrale, Acciaio - gomma grigia - a doppio bl...



DOMI80  
Kit di raccordo, Kit di raccordo XZ



LRR  
Chiavistello con perno prismatico, Gancio



BPHF  
Sfera portante a incastro con flangia, Forte



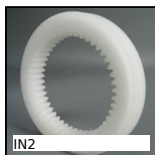
BOX-TOR-H  
Valigetta di guarnizioni toriche in nitrile, 3.00 x 2.00mm a 45.20 x...



SCA\_SS  
Serracavo, Inox



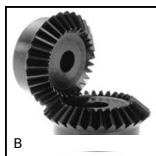
ASL  
Anello di sollevamento, a 45° a saldare



IN2  
Ingranaggio interno, Plastica lavorata (delrin)



VCMB  
Vite di giunzione metallo/legno, Inox



B  
Ingranaggio conico - Acciaio 60C40, 1:1



LRR22  
Small dimension latch with locking system, Aluminium



DOMI120  
Accessori di collegamento, Kit di fissaggio

## Prodotti correlati



CHAu  
Cerniera ad avvitare, 270°



CHAuss  
Cerniera ad avvitare, 270°