

Cerniera senza perno

New

CHASB

Polimero bianco o nero

- Cerniera in polimero senza perno

- Fissaggio tramite viti o rivetti
- T° d'utilizzo: da -40°C a +80°C
- Angolo di apertura 270°
- Materiale:

Polipropilene

- Resistenza alla trazione 180N/cm

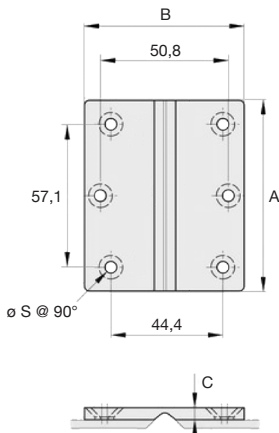
Vantaggi

- Buona resistenza agli oli, ai solventi, all'acqua di mare e alla maggior parte degli agenti chimici
- Il design senza perno evita la ritenzione di sporco e impurità

Utilizzo

- Ideale per un utilizzo orizzontale per l'apertura/chiusura di sportelli

NUOVO!



Resistenza alla trazione

SCONTI PER QUANTITÀ

Qtà	1+	6+	20+	50+
Sc.	Prezzo	-5%	-10%	Su richiesta

Codice	A	B	C	ØS	Finitura	Massa		Prezzo unit.
						(g)	da 1 a 5	
CHASB63-76/W	76,2	63,5	4,76	4,62	Bianco	16		8,31 €
CHASB63-76/N	76,2	63,5	4,76	4,62	Nero	16		8,31 €

Dimensioni in mm

New

Cerniera senza perno

Polimero bianco o nero

CHASB

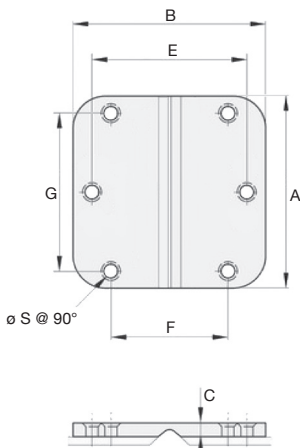
- **Cerniera in polimero senza perno**
- Fissaggio tramite viti o rivetti
- T° d'utilizzo: da -40°C a +80°C
- Angolo di apertura 270°
- Materiale:
Polipropilene
- Resistenza alla trazione 180N/cm

Vantaggi

- Buona resistenza agli oli, ai solventi, all'acqua di mare e alla maggior parte degli agenti chimici
- Il design senza perno evita la ritenzione di sporco e impurità

Utilizzo

- Ideale per un utilizzo orizzontale per l'apertura/chiusura di sportelli

NUOVO!**Resistenza alla trazione**

SCONTI PER QUANTITÀ

Qtà	1+	6+	20+	50+
Sc.	Prezzo	-5%	-10%	Su richiesta

Codice	A	B	C	E	F	G	Ø S	Finitura	Prezzo unit.	
									Massa (g)	da 1 a 5
CHASB89-89/W	88,9	88,9	6,35	71,4	54	73	6	Bianco	35	12,17 €
CHASB89-89/N	88,9	88,9	6,35	71,4	54	73	6	Nero	35	12,17 €

Dimensioni in mm

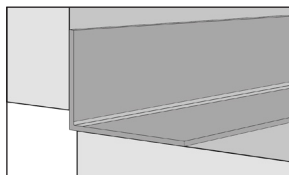
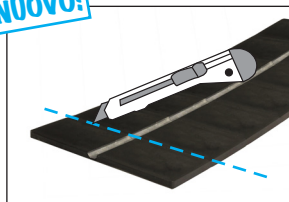
New

Cerniera senza perno in rotoli

Polimero bianco o nero

CHASB

- Cerniera in polimero senza perno in rotoli da tagliare a vostra cura alla lunghezza desiderata
- Vendita in rotoli da 15,25 metri
- Fissaggio tramite viti, rivetti, chiodi o graffe
- T° d'utilizzo: da -40°C a +80°C
- Angolo di apertura 270°
- Materiale:
Polipropilene
- Resistenza alla trazione 180N/cm

NUOVO!

Esempio di applicazione

Vantaggi

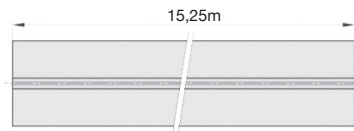
- Buona resistenza agli oli, ai solventi, all'acqua di mare e alla maggior parte degli agenti chimici
- Il design senza perno evita la ritenzione di sporco e impurità

Utilizzo

- Ideale per un utilizzo orizzontale per l'apertura/chiusura di sportelli



Resistenza alla trazione



SCONTI PER QUANTITÀ

Qtà	1+	3+
Sc.	Prezzo	Su richiesta

Codice	B	C	Finitura	Massa / rotoli (g)	Prezzo unit. da 1 a 2
CHASB28-R/W	28,6	3,2	Bianco	1050	350,67 €
CHASB28-R/N	28,6	3,2	Nero	1050	350,67 €
CHASB38-R/W	38,1	3,2	Bianco	1450	431,45 €
CHASB38-R/N	38,1	3,2	Nero	1450	431,45 €

Dimensioni in mm

Altri prodotti...



PSG35
Ingranaggio dritto di
precisione, Inox 316



PPRss
Piastrina con anello,
Inox



ACM_TRI
Tirante chiusura in
gomma, Caucciù



CHMX_CHMDX
Albero per riduttore a
ruota e vite senza fine
CHMR e CHM, Albero
se...



VELM4
Supporto avvitabile
per rotolo a strappo
fermacavi,
Poliammide



CHMX_CHMDX
Albero per riduttore a
ruota e vite senza fine
CHMR e CHM, Albero
do...



PCLA_T
Maniglia a ripresa -
maschio, Plastica



F7-P-AM
Visualizzatore
multifunzione, Anello
magnetico



PW_PWG05
Ruota di precisione,
Bronzo



PW_PWG2
Vite senza fine di
precisione, Acciaio



LVT
Mini martinetto
motorizzato 4A, 4
ampere



ADSR
Giunto senza gioco
Gerwah®, da 12.5 a
525Nm

Prodotti correlati



CHAsb63
Cerniera senza perno,
Cerniera in polimero



CHAsb28
Cerniera senza perno
in rotoli, Cerniera in
polimero