

# Cerniera senza perno

New

## CHASB

Polimero bianco o nero

### - Cerniera in polimero senza perno

- Fissaggio tramite viti o rivetti
- T° d'utilizzo: da -40°C a +80°C
- Angolo di apertura 270°
- Materiale:

Polipropilene

- Resistenza alla trazione 180N/cm

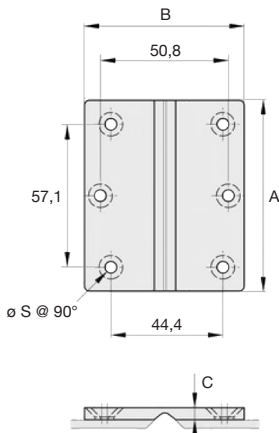
### Vantaggi

- Buona resistenza agli oli, ai solventi, all'acqua di mare e alla maggior parte degli agenti chimici
- Il design senza perno evita la ritenzione di sporco e impurità

### Utilizzo

- Ideale per un utilizzo orizzontale per l'apertura/chiusura di sportelli

**NUOVO!**



Resistenza alla trazione

### SCONTI PER QUANTITÀ

Qtà	1+	6+	20+	50+
Sc.	Prezzo	-5%	-10%	Su richiesta

Codice	A	B	C	ØS	Finitura	Prezzo unit.	
						Massa (g)	da 1 a 5
CHASB63-76/W	76,2	63,5	4,76	4,62	Bianco	16	8,31 €
CHASB63-76/N	76,2	63,5	4,76	4,62	Nero	16	8,31 €

Dimensioni in mm

**New**

# Cerniera senza perno

Polimero bianco o nero

**CHASB**

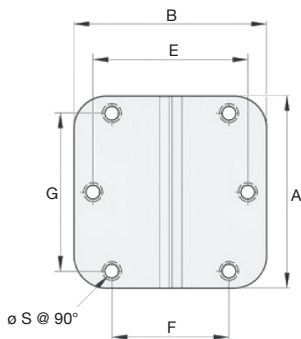
- **Cerniera in polimero senza perno**
- Fissaggio tramite viti o rivetti
- T° d'utilizzo: da -40°C a +80°C
- Angolo di apertura 270°
- Materiale:  
Polipropilene
- Resistenza alla trazione 180N/cm

## Vantaggi

- Buona resistenza agli oli, ai solventi, all'acqua di mare e alla maggior parte degli agenti chimici
- Il design senza perno evita la ritenzione di sporco e impurità

## Utilizzo

- Ideale per un utilizzo orizzontale per l'apertura/chiusura di sportelli

**NUOVO!****Resistenza alla trazione**

## SCONTI PER QUANTITÀ

Qtà	1+	6+	20+	50+
Sc.	Prezzo	-5%	-10%	Su richiesta

Codice	A	B	C	E	F	G	ØS	Finitura	Massa		Prezzo unit. da 1 a 5
									(g)	(g)	
CHASB89-89/W	88,9	88,9	6,35	71,4	54	73	6	Bianco	35		12,17 €
CHASB89-89/N	88,9	88,9	6,35	71,4	54	73	6	Nero	35		12,17 €

Dimensioni in mm

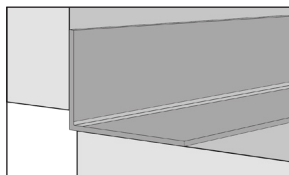
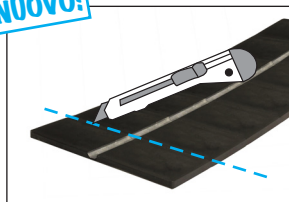
**New**

# Cerniera senza perno **in rotoli**

Polimero bianco o nero

**CHASB**

- Cerniera in polimero senza perno in rotoli da tagliare a vostra cura alla lunghezza desiderata
- Vendita in rotoli da 15,25 metri
- Fissaggio tramite viti, rivetti, chiodi o graffe
- T° d'utilizzo: da -40°C a +80°C
- Angolo di apertura 270°
- Materiale:  
Polipropilene
- Resistenza alla trazione 180N/cm

**NUOVO!**

Esempio di applicazione

**Vantaggi**

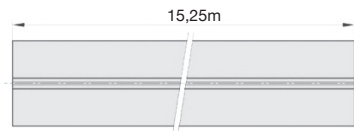
- Buona resistenza agli oli, ai solventi, all'acqua di mare e alla maggior parte degli agenti chimici
- Il design senza perno evita la ritenzione di sporco e impurità

**Utilizzo**

- Ideale per un utilizzo orizzontale per l'apertura/chiusura di sportelli



Resistenza alla trazione

**SCONTI PER QUANTITÀ**

Qtà	1+	3+
Sc.	Prezzo	Su richiesta

Codice	B	C	Finitura	Massa / rotoli (g)	Prezzo unit. da 1 a 2
CHASB28-R/W	28,6	3,2	Bianco	1050	350,67 €
CHASB28-R/N	28,6	3,2	Nero	1050	350,67 €
CHASB38-R/W	38,1	3,2	Bianco	1450	431,45 €
CHASB38-R/N	38,1	3,2	Nero	1450	431,45 €

Dimensioni in mm

## Altri prodotti...



PRF\_GAL

Rotella per profilo alluminio, Rotella liscia



RIMtce

Ruota di livellamento, Con foro centrale



AT10-50ECO

Puleggia dentata di posizionamento tipo AT, Serie economica - AT10 a...



H02

Giunto cardanico semplice ad aghi, Sollecitazioni intense



HTD3M\_09

Puleggia dentata di trasmissione tipo HTD, HTD3 Alluminio



PRF-SCREEN-1

Screen support, Basic support



CHA1056-UPA

Cerniera su facciata in poliammide, Poliammide nera



GLT3-46A

Guide telescopiche acciaio con ammortizzatore, Estensione totale



M2

Coppia ruota e vite senza fine, Plastica lavorata (delrin)



UCF\_PBT

Cuscinetto a flangia quadrata polimero inox, Polimero e inox



DOMI120

Slitta di regolazione Domino 120, Slitta DOMILINE 120 con



CLG2

Ingranaggio dritto in plastica stampata, Nylon stampato

## Prodotti correlati



CHAsb89

Cerniera senza perno, Cerniera in polimero



CHAsb28

Cerniera senza perno in rotoli, Cerniera in polimero