

# Cerniera senza perno

New

## CHASB

Polimero bianco o nero

### - Cerniera in polimero senza perno

- Fissaggio tramite viti o rivetti
- T° d'utilizzo: da -40°C a +80°C
- Angolo di apertura 270°
- Materiale:

Polipropilene

- Resistenza alla trazione 180N/cm

### Vantaggi

- Buona resistenza agli oli, ai solventi, all'acqua di mare e alla maggior parte degli agenti chimici
- Il design senza perno evita la ritenzione di sporco e impurità

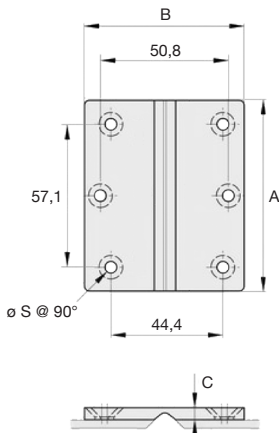
### Utilizzo

- Ideale per un utilizzo orizzontale per l'apertura/chiusura di sportelli

**NUOVO!**



Resistenza alla trazione



### SCONTI PER QUANTITÀ

Qtà	1+	6+	20+	50+
Sc.	Prezzo	-5%	-10%	Su richiesta

Codice	A	B	C	ØS	Finitura	Massa		Prezzo unit.
						(g)	da 1 a 5	
CHASB63-76/W	76,2	63,5	4,76	4,62	Bianco	16		8,31 €
CHASB63-76/N	76,2	63,5	4,76	4,62	Nero	16		8,31 €

Dimensioni in mm

**New**

# Cerniera senza perno

Polimero bianco o nero

**CHASB**

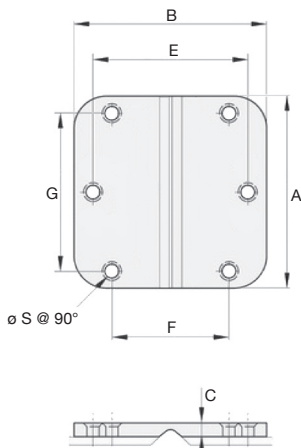
- Cerniera in polimero senza perno
- Fissaggio tramite viti o rivetti
- T° d'utilizzo: da -40°C a +80°C
- Angolo di apertura 270°
- Materiale:  
Polipropilene
- Resistenza alla trazione 180N/cm

## Vantaggi

- Buona resistenza agli oli, ai solventi, all'acqua di mare e alla maggior parte degli agenti chimici
- Il design senza perno evita la ritenzione di sporco e impurità

## Utilizzo

- Ideale per un utilizzo orizzontale per l'apertura/chiusura di sportelli

**NUOVO!****Resistenza alla trazione**

## SCONTI PER QUANTITÀ

Qtà	1+	6+	20+	50+
Sc.	Prezzo	-5%	-10%	Su richiesta

Codice	A	B	C	E	F	G	ØS	Finitura	Prezzo unit.	
									Massa (g)	da 1 a 5
CHASB89-89/W	88,9	88,9	6,35	71,4	54	73	6	Bianco	35	12,17 €
CHASB89-89/N	88,9	88,9	6,35	71,4	54	73	6	Nero	35	12,17 €

Dimensioni in mm

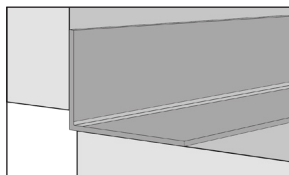
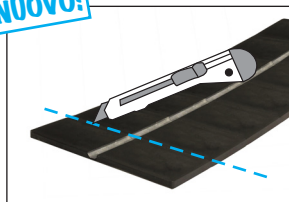
**New**

# Cerniera senza perno **in rotoli**

Polimero bianco o nero

**CHASB**

- Cerniera in polimero senza perno in rotoli da tagliare a vostra cura alla lunghezza desiderata
- Vendita in rotoli da 15,25 metri
- Fissaggio tramite viti, rivetti, chiodi o graffe
- T° d'utilizzo: da -40°C a +80°C
- Angolo di apertura 270°
- Materiale:  
Polipropilene
- Resistenza alla trazione 180N/cm

**NUOVO!**

Esempio di applicazione

**Vantaggi**

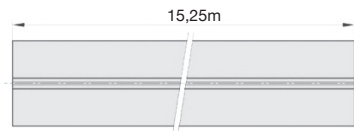
- Buona resistenza agli oli, ai solventi, all'acqua di mare e alla maggior parte degli agenti chimici
- Il design senza perno evita la ritenzione di sporco e impurità

**Utilizzo**

- Ideale per un utilizzo orizzontale per l'apertura/chiusura di sportelli



Resistenza alla trazione

**SCONTI PER QUANTITÀ**

Qtà	1+	3+
Sc.	Prezzo	Su richiesta

Codice	B	C	Finitura	Massa / rotoli (g)	Prezzo unit. da 1 a 2
CHASB28-R/W	28,6	3,2	Bianco	1050	350,67 €
CHASB28-R/N	28,6	3,2	Nero	1050	350,67 €
CHASB38-R/W	38,1	3,2	Bianco	1450	431,45 €
CHASB38-R/N	38,1	3,2	Nero	1450	431,45 €

Dimensioni in mm

## Altri prodotti...



LRX  
Guida lineare a rulli,  
Binario - da 9410 N a  
101000 N



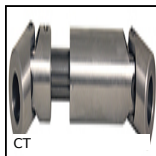
ETGamme  
Molla di trazione  
DIN2097, DIN 2097



CHB  
Riduttore a ruota e  
vite senza fine, fino a  
41 Nm



RFK28C  
Riduttore ipoide inox,  
fino a 130 Nm



CT  
Giunto cardanico  
telescopico,  
Sollecitazioni normale



PM3  
Coppia ruota e vite  
senza fine, Acciaio  
temprato



BFA  
Anelli d'arresto per  
alberi, Anello tipo E



GCH  
Guida lineare a sfere  
Eco, economica



BPM  
Pressore a molla con  
intaglio e puntale a



RUR  
Ruota, Poliuretano -  
Mozzo alluminio (Ultra



DB\_ECO  
Ingranaggio conico -  
Acciaio C43 - ECO, 2:1



ALIDRP240  
Alimentazione, 10 A

## Prodotti correlati



CHAsb89  
Cerniera senza perno,  
Cerniera in polimero



CHAsb28  
Cerniera senza perno  
in rotoli, Cerniera in  
polimero