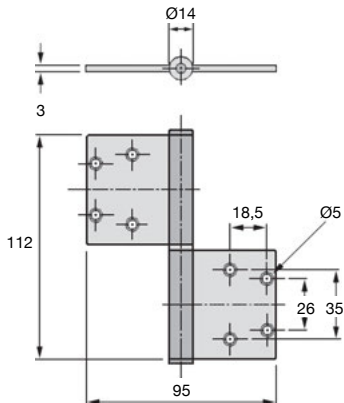


- Superfici lucide
- Cerniera ad avvitare
- Materiale:
Inox 304



SCONTI PER QUANTITÀ

Qtà	1+	6+	10+	25+
Sc. Prezzo	-5%	-10%	Su richiesta	

Codice	Descrizione	Stock*	Prezzo unit. da 1 a 5
CHA-GC-14/SS	con alette centrate	✓	41,89 €

*Nei limiti della disponibilità - Dimensioni in mm

Altri prodotti...



BCM_T

Elemento di trascinamento,
Elemento di trascinamento



UCF

Cuscinetto a flangia
quadrata in ghisa,
Ghisa



BABS

Perno autobloccante a
sfere inox, Inox
temprato



T10_21_AL

Puleggia dentata di
posizionamento tipo
T, Serie economica -
T10 all...



AT5courroie

Cinghia chiusa
posizionamento AT,
AT5 Poliuretano
armatura in acciaio



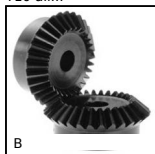
PGMT

Maniglia a ponte,
Acciaio



GLT3-46A

Guide telescopiche
acciaio con
ammortizzatore,
Estensione totale



B

Ingranaggio conico -
Acciaio 60C40, 1:1



PLM-16A

Magnete, Con foro
maschiato



AT10courroie

Cinghia di
posizionamento AT,
AT10 Poliuretano



QNJ

Cuscinetto a singola
corona di rulli
cilindrici, Anello



BLHB20

Rinvio angolare ad
albero cavo, fino a 4.4
Nm

Prodotti correlati



CHA_GC_9SS

Cerniera a bandiera
inox, A saldare



CHA_GC_9SS

Cerniera (tutto inox),
A saldare



CHAGC-AL

Cerniera ad avvitare,
Sfilabile