

# Adjustable friction hinges

New

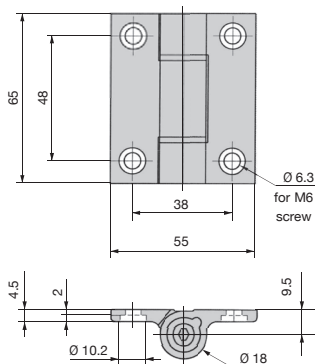
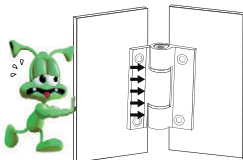
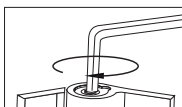
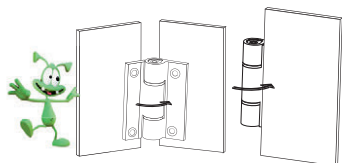
## CHAFR For opening and positioning a panel or door

- **Screw mounting**
- **Materials :**
  - Aluminium
  - Sleeve : POM
  - Adjustable screw : Stainless steel A2
- Plain or black anodised finish
- Holding force : 0 to 5 Nm max
- Withstands 6000N
- Shear force : 5000N
- Working temp range -20 to 80°C

### Advantages

- Adjustable holding force

**NEW!**



### DISCOUNTS

Qty	1+	6+	20+	50+
Disc. List	-5%	-10%		On request

Part number	Finish	Price each 1 to 5
CHAFR6555/AI	Plain anodised	21,75 €
CHAFR6555/AN	Black anodised	21,75 €

Dimensions in mm

## Altri prodotti...



GMC\_GMK\_BR

Morsetto porta guide,  
Piatto o tondo



DOMI30

Accessori di  
collegamento, Piastra



KB\_WW

Manicotto chiuso a  
sfere di precisione,  
Economica



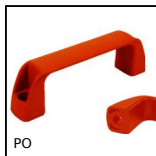
G0

Ingranaggio dritto  
acciaio, Acciaio  
20NCD2



KITbuh

Kit di motorizzazione  
24V, Planetario



PO

Maniglia a ponte -  
Multi-settore, Foro  
liscio



SCE\_SS

Serracavo, Inox



UTKpwr

Guida lineare  
Utilitrack®, Profilo  
guida a V



SCA

Serracavo, Acciaio



VDS

Bloccaggio scorrevole  
per la regolazione,  
Bloccaggio rapido per



CLSCLP

Forcella serie corta,  
Corta acciaio



YG0

Ingranaggio dritto  
PRESTAZIONE, Acciaio  
35NCD6

## Prodotti correlati



CHAR5050\_Z

Cerniera a molla,  
avvitabile



CHAC4040SS

Cerniera, Quadrata  
con rivetto e fori



CHAFR-MINI

Cerniera, A frizione



CHAFR-MINI

Cerniera, A frizione