

Square hinge with riveted pin, drilled Eco

CHAC Sheet metal with rolled knuckle

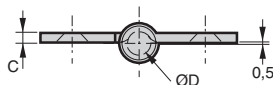
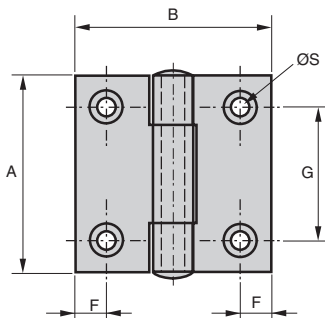
- Hinge for plug door
- Riveted pin, half swaged
- Material:
Stainless steel 304
- Natural finish

stainless steel



Advantages

- Economic hinge



DISCOUNTS

Qty	1+	6+	20+	50+
Disc.	List	-5%	-10%	On request

Part number	A	B	C	ØD	F	G	ØS	Weight (g)	Stock*	Price each 1 to 5
CHAC4040/SS	40	40	2	4	8	24	3,5	34	✓	14,69 €
CHAC5050/SS	50	50	2	6	8	34	4,0	61	✓	17,45 €
CHAC6060/SS	60	60	2	6	8	40	4,0	82	✓	19,89 €

*Depending on availability - Dimensions in mm



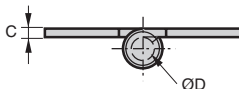
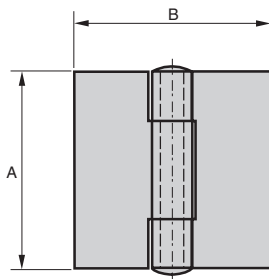
Square hinge with riveted pin, **not drilled**

Sheet metal with rolled knuckle **CHAC-NP**

- Hinge for plug door
- Riveted pin, leaves not offset
- Material:
 - CHAC-NP:** Steel hinge
 - CHAC-NP/SS:** Stainless steel 304
- Natural finish

Advantages

- Economic hinge



DISCOUNTS

Qty	1+	6+	20+	50+
Disc.	List	-5%	-10%	On request

Part number	A	B	C	ØD	Weight (g)	Stock*	Price each
						1 to 5	
Steel							
CHAC4040-NP	40	40	2	4	34	✓	8,69 €
CHAC5050-NP	50	50	2	6	61	✓	10,68 €
CHAC6060-NP	60	60	2	6	82	✓	11,80 €
Stainless steel							
CHAC4040-NP/SS	40	40	2	4	34	✓	14,69 €
CHAC5050-NP/SS	50	50	2	6	61	✓	16,85 €
CHAC6060-NP/SS	60	60	2	6	82	✓	19,03 €

*Depending on availability - Dimensions in mm

Altri prodotti...



CSS

Snodo sferico,
acciaio/acciaio
autolubrificante



HG6-ECO

Ingranaggio dritto
acciaio - serie ECO,
Acciaio C45



BSM_LOK

Pressore a molla con
esagono incassato,
LONG-LOK - corpo e
spina ino...



E20

Riduttore a rinvio
angolare, da 0.60 a
3.84 Nm



GE32

Chiusura a leva rigida
ad anello, Standard



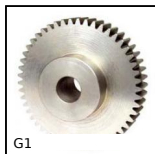
SEH

Attrezzo di bloccaggio
a tirante, A tirante -
inox



HBM

Guida su semi-binari,
Boccola di regolazione



G1

Ingranaggio dritto
acciaio, Acciaio
20NCD2



RURp

Rotella girevole con
piastra, Poliuretano -



FBL4004_K7

Spazzola al metro
fibre PA6 da Ø0,3 a



BLHB60

Rinvio angolare ad
albero cavo, fino a 70



PCLA_T

Maniglia a ripresa -
maschio, Plastica

Prodotti correlati



CHAC4040NP

Cerniera, Quadrata
con rivetto senza fori



CHA60

Cerniera,
Rettangolare forata o
con fori svasati