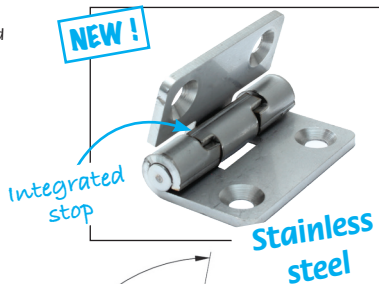


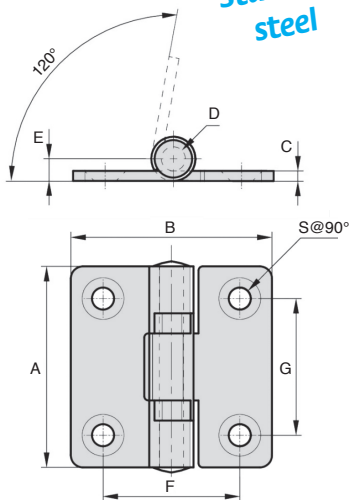
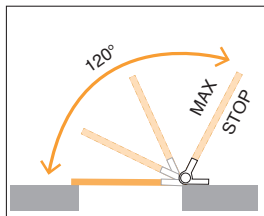
- Hinge for hatch opening
- Its integrated stop avoids the need to add an external stop or a safety bracket
- Materials :  
316 stainless steel

### Advantages

- Ideal for horizontal use. When it reaches its stop, the hatch is held open under its own weight



Typical application



### DISCOUNT

Qty	1+	6+	20+	50+
Disc. List	-10%	-20%	On request	

Part Number	A	B	C	D	E	F	G	S	Weight (g)	Stock*	Price each 1 à 5
CHAB50-50/SS	50	50	2,5	6	5,5	34	34	5,5	70	-	20,58 €

\*Depending on availability - Dimensions in mm

## Altri prodotti...



**KBS\_UU**  
Manicotto chiuso a  
sfere inox di  
precisione, Di  
precisione - inox / ...



**AT5courroie**  
Cinghia chiusa  
posizionamento AT,  
AT5 Poliuretano  
armatura in acciaio



**PCS6ECO**  
Pignone a catena -  
acciaio, 6mm (DIN  
04-1)



**EFTC**  
Supporto di fissaggio,  
Inox



**GE\_ET\_2RS**  
Snodo sferico, Cromo  
duro/PTFE con  
guarnizioni di tenuta



**COA-COG**  
Staffa di montaggio  
per molla a gas,  
Staffa di montaggio  
piana per s...



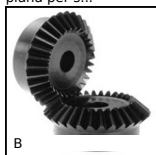
**HSE-HSB**  
Distanziatore  
esagonale, Acciaio



**RJA10\_03**  
Guarnizione in  
gomma, Da  
agganciare



**PLB**  
Distanziatore  
cilindrico, Ottone



**B**  
Ingranaggio conico -  
Acciaio 60C40, 1:1



**BSM\_LOK**  
Pressore a molla con  
esagono incassato,



**CHA1056\_U4**  
Cerniera ad avvitare,  
Sezione 40X40

**Prodotti correlati**