

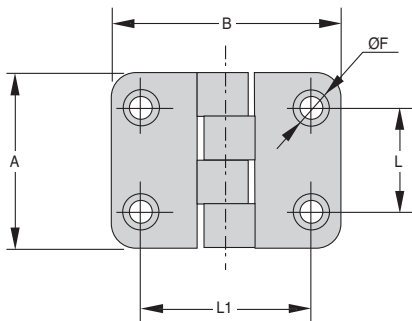
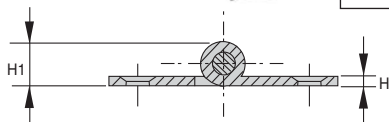
CHAss

Per porta a incasso

- Superfici lucide
- Cerniera su facciata
- Materiali:
Corpo: inox 316
Asse: inox

Applicazioni

- Industrie farmaceutiche, chimiche, alimentari



SCONTI PER QUANTITÀ

Qtà	1+	6+	10+	25+
Sc.	Prezzo	-5%	-10%	Su richiesta

Riferimenti	A	B	L	L1	ØF	H	H1	Prezzo unit. da 1 a 5
CHA38-38/SS	38	38	20,5	26	5,5	2	9,5	13,91 €
CHA37-48/SS	37	48	22,0	36	5,5	2	9,5	12,98 €

Altri prodotti...



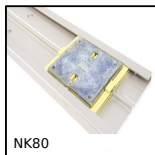
PRF1945

Profilato alluminio standard, 19 x 45 mm



G4-ECO

Ingranaggio dritto acciaio - serie ECO, Acciaio C45



NK80

Guida mini Drylin® N, Larghezza 80mm



PW_PWG2

Vite senza fine di precisione, Acciaio



METC

Cuscinetto a collare, Bronzo autolubrificante



CHMR90

Riduttore a ruota e vite senza fine, fino a 540 Nm



SH0

Ingranaggio elicoidale ad assi paralleli, Plastica lavorata (delrin)



M1

Coppia ruota e vite senza fine, Acciaio temprato



BLHT60

Rinvio angolare a T, da 26 a 70 Nm



VAB

Flanged nut for ball screw, For VAB ballscrew



MDR

Grillo con chiodo ad occhiello, Acciaio



BOX-CS

Fascette di serraggio, Valigetta di fascette acciaio

Prodotti correlati