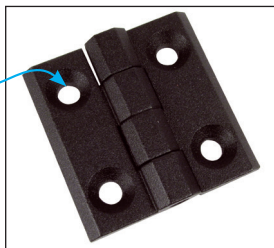


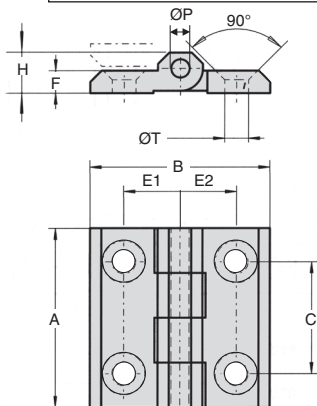
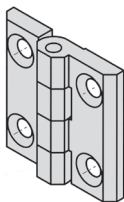
- Cerniera universale per porte a filo
- Apertura fino a 270°
- Fissaggio tramite vite a testa svasata M5, M6 o M8 a norma DIN7991
- Cerniera stampata
- Materiali:
Zamak
Perno Inox

con fori svasati



Vantaggi

- Belle finiture



SCONTI PER QUANTITÀ

Qtà	1+	6+	20+	50+
Sc.	Prezzo	-5%	-10%	Su richiesta

Codice	A	B	C	E1	E2	H	F	ØT	ØP	Stock*	Prezzo Unit. 1 à 5
Cerniera quadrata											
CHA1056-U6	40	40	25	12,5	12,5	9	5	5,3	4	✓	12,32 €
CHA1056-U10	50	50	30	15	15	11,5	6	6,2	6	✓	12,83 €
CHA1056-U14	60	60	36	18	18	15	8	8,3	8	✓	16,03 €
Cerniera rettangolare											
CHA1056-U18	50	76	30	28	28	11	6	6,2	6	✓	30,73 €

*Nei limiti delle disponibilità - Dimensioni in mm

Cerniera **inox** fissaggio esterno



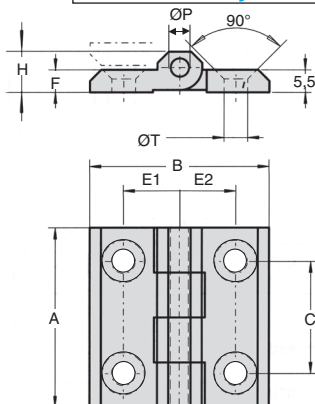
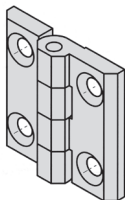
CHAuss

Con fori svasati

- Cerniera universale per porte a filo
- Apertura a 270°
- Fissaggio tramite vite a testa svasata M5, M6 o M8 a norma DIN7991
- La superficie visibile è grezza
- Cerniera stampata
- Materiali:
Inox 316

Vantaggi

- Belle finiture



SCONTI PER QUANTITÀ

Qtà	1+	6+	20+	50+
Sc.	Prezzo	-5%	-10%	Su richiesta

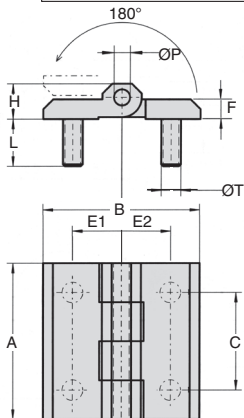
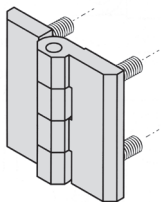
Codice	A	B	C	E1	E2	H	F	ØT	ØP	Stock*	Prezzo Unit. 1 à 5
Cerniera quadrata											
CHA1056-U6SS	40	40	25	12,5	12,5	9	5	5,3	4	✓	29,50 €
CHA1056-U10SS	50	50	30	15	15	11,5	6	6,2	6	✓	32,01 €
CHA1056-U14SS	60	60	36	18	18	15	8	8,3	8	✓	32,21 €

*Nei limiti delle disponibilità - Dimensioni in mm

- Cerniera universale per porte a filo
- Apertura fino a 180°
- Fissaggio tramite dadi
- Cerniera stampata
- Materiali:
 - Zamak
 - Prigionieri inox sovrastampati
 - Perno Inox

Vantaggi

- Belle finiture



SCONTI PER QUANTITÀ

Qtà	1+	6+	20+	50+
Sc.	Prezzo	-5%	-10%	Su richiesta

Codice	A	B	C	E1	E2	H	F	ØT	L	ØP	Stock*	Prezzo Unit. 1 à 5
Cerniera quadrata												
CHA1056-U4	40	40	25	12,5	12,5	9	5	M5	12	4	✓	17,27 €
CHA1056-U8	50	50	30	15	15	11,5	6	M6	15	6	✓	17,15 €
CHA1056-U12	60	60	36	18	18	15	8	M8	14	8	-	22,70 €
Cerniera rettangolare												
CHA1056-U16	50	76	30	28	28	11	6	M6	12	6	✓	30,07 €
Cerniera rettangolare asimmetrica												
CHA1056-U20	60	90	36	18	45	15	8	M8	14	8	✓	32,24 €

*Nei limiti delle disponibilità - Dimensioni in mm

Cerniera Poliammide fissaggio esterno **esterno**



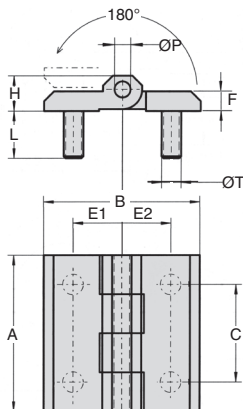
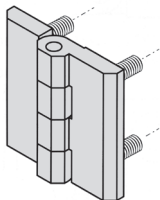
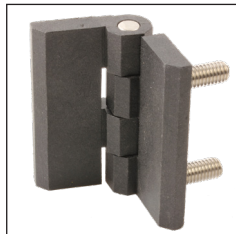
CHAUPA

Con prigionieri filettati

- Cerniera universale per porte a filo
- Apertura fino a 180°
- Fissaggio tramite dadi
- Cerniera stampata
- Materiali:
 - Poliammide nero
 - Prigionieri inox sovrastampati
 - Perno Inox

Vantaggi

- Belle finiture



SCONTI PER QUANTITÀ

Qtà	1+	6+	20+	50+
Sc.	Prezzo	-5%	-10%	Su richiesta

Codice	A	B	C	E1	E2	H	F	ØT	ØP	Stock*	Prezzo Unit. 1 à 5
Cerniera quadrata											
CHA1056-U4PA	40	40	25	12,5	12,5	9	5	M5	12	-	13,91 €
CHA1056-U8PA	50	50	30	15	15	11,5	6	M6	15	✓	15,24 €

*Nei limiti delle disponibilità - Dimensioni in mm

Altri prodotti...



TB8

Cuscinetto assiale a rulli cilindrici, Acciaio



S_2RS

Cuscinetto radiale a sfere, Inox



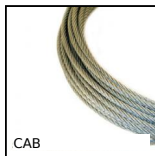
PRF_PA

Elementi di giunzione, Piastra di adattamento



BLHM70

Rinvio angolare, fino a 128 Nm



CAB

Cavo di fissaggio, Acciaio galvanizzato



PT881

Pignone di trazione, Serie 881



CLM

Attacco per forcella, Corta acciaio



YG0

Ingranaggio dritto PRESTAZIONE, Acciaio 35NCD6



DKGS

Giunto senza gioco Gerwah®, da 0.5 a 3Nm



PW_PWG1

Vite senza fine di precisione, Acciaio



P45

Riduttore a ruota e vite senza fine, fino a 40 Nm



CQA30

Accessori per slitta di regolazione miniatura, 30

Prodotti correlati