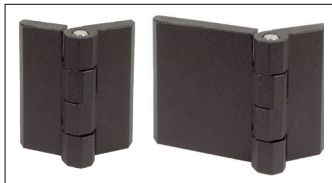
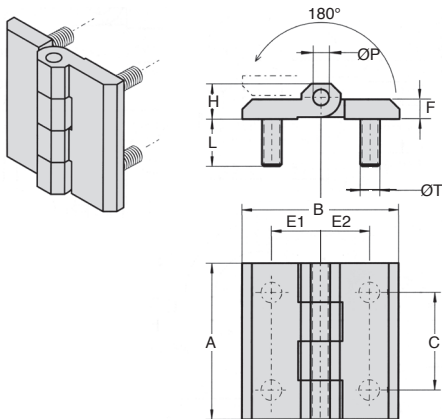


- Cerniera universale per porte a filo
- Apertura fino a 180°
- Fissaggio tramite dadi
- Cerniera stampata
- Materiali:
 - Zamak
 - Prigionieri inox sovrastampati
 - Perno Inox



Vantaggi

- Belle finiture



SCONTI PER QUANTITÀ

Qtà	1+	6+	20+	50+
Sc.	Prezzo	-5%	-10%	Su richiesta

Codice	A	B	C	E1	E2	H	F	ØT	L	ØP	Stock*	Prezzo Unit. 1 à 5
Cerniera quadrata												
CHA1056-U4	40	40	25	12,5	12,5	9	5	M5	12	4	✓	17,27 €
CHA1056-U8	50	50	30	15	15	11,5	6	M6	15	6	✓	17,15 €
CHA1056-U12	60	60	36	18	18	15	8	M8	14	8	-	22,70 €
Cerniera rettangolare												
CHA1056-U16	50	76	30	28	28	11	6	M6	12	6	✓	30,07 €
Cerniera rettangolare asimmetrica												
CHA1056-U20	60	90	36	18	45	15	8	M8	14	8	✓	32,24 €

*Nei limiti delle disponibilità - Dimensioni in mm

Altri prodotti...



PRT-TO

Corona girevole Iglidur®, Con dentatura esterna-Iglidur®, allumini...



VPR

Vite ad alette Hygienic Usit®, Inox



RTTss

Calettatore di bloccaggio, Coppia media/elevata



BLHB60

Rinvio angolare ad albero cavo, fino a 70 Nm



B3PAN

Panamech, Multi-Beam inox, Inox - con ganascia di serraggio



T10-BAR

Barra dentata, T10



CHAsb28

Cerniera senza perno in rotoli, Cerniera in polimero



ESCON

Accessori per variatore di velocità 5A, Cavo USB per connessione PC



METEB

Barre autolubrificanti, Bronzo BP25



TSP_T10P

Piastra di giunzione per cinghia T, T10



CHTRB

Riduttore a rinvio angolare a L o a T,



PLC_PLT

Magnete, Con foro centrale

Prodotti correlati