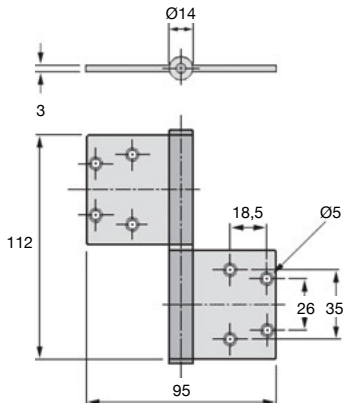


- Superfici lucide
- Cerniera ad avvitare
- Materiale:
Inox 304



SCONTI PER QUANTITÀ

Qtà	1+	6+	10+	25+
Sc. Prezzo	-5%	-10%	Su richiesta	

Codice	Descrizione	Stock*	Prezzo unit. da 1 a 5
CHA-GC-14/SS	con alette centrate	✓	41,89 €

*Nei limiti della disponibilità - Dimensioni in mm

Altri prodotti...



BPM-Z

Pressore a molla con intaglio e puntale a sfera, Corpo plastica + sf...



M1

Coppia ruota e vite senza fine , Acciaio temprato



LRX

Guida lineare a rulli, Carello - da 9410 N a 101000 N



BLM

Pressore liscio a molla, Corpo inox



PSG1

Ingranaggio dritto di precisione, Acciaio 35NCD6 pretrattato



RNAST

Rotelle, Senza anello interno



SLHHlok

Bloccaggio a leva, A leva orizzontale / base orizzontale



KKB-AR

Manicotto a sfere inclinate, Carichi standard / -20° +200°



BG

Giunto Oldham, con vite a pressione



BSM

Pressore a molla con esagono incassato, corpo in acciaio, spina



RBGpl

Ruota girevole con piastra, Acciaio - gomma grigia



DOG319

Motoriduttore DC 12V e 24V DC, da 4 a 9 Nm

Prodotti correlati



CHA_GC_9SS

Cerniera a bandiera inox, A saldare



CHA_GC_9SS

Cerniera (tutto inox), A saldare



CHAGC-AL

Cerniera ad avvitare, Sfilabile