



Testa a snodo femmina DIN ISO 12240-4

Contatto acciaio/bronzo autolubrificante CFFRH CFFLH

- Testa a snodo filettatura femmina a norma DIN ISO 12240-4 serie K

- Materiale:

Cuscinetto a sfere in acciaio 100C6 rettificato e lucidato

Insero: bronzo

Sede: misura da 5 a 12 acciaio a basso contenuto di carbonio

Misura: da 16 a 35 lega in acciaio ad alto contenuto di carbonio superfici zincate e passivate

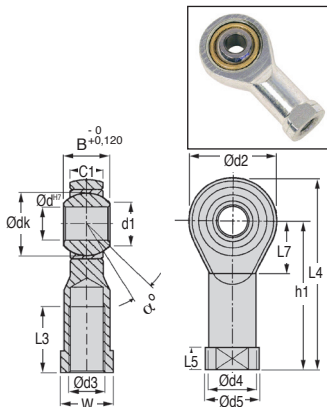
- T° d'utilizzo: -30°C a +120°C (150°C in punta)

Vantaggi

- Autolubrificante
- Non richiede manutenzione
- Superficie di rotolamento resistente all'usura
- Poco attrito

Utilizzo

- Movimenti oscillanti



SCONTI PER QUANTITÀ

| Qtà | 1+ | 6+ | 20+ | 40+ | 60+ |
|-----|--------|------|------|------|--------------|
| Sc. | Prezzo | -15% | -20% | -30% | Su richiesta |

| Codice | Ød | Ød3 | B | C1 | Ød1 | Ød2 | Ød4 | Ød5 | Ødk | h1 | L3 | L4 | L5 | L7 | W |
|-----------|----|----------|----|-------|-------|-----|-------|-----|--------|-----|----|-----|-------|----|----|
| CFF.00.05 | 5 | M5x0,8 | 8 | 6,00 | 7,70 | 18 | 9,00 | 11 | 11,112 | 27 | 10 | 36 | 4,00 | 10 | 9 |
| CFF.00.06 | 6 | M6x1 | 9 | 6,75 | 8,90 | 20 | 10,00 | 13 | 12,700 | 30 | 12 | 40 | 5,00 | 11 | 11 |
| CFF.00.08 | 8 | M8x1,25 | 12 | 9,00 | 10,40 | 24 | 12,50 | 16 | 15,875 | 36 | 16 | 48 | 5,00 | 13 | 14 |
| CFF.00.10 | 10 | M10x1,5 | 14 | 10,50 | 12,90 | 28 | 15,00 | 19 | 19,050 | 43 | 20 | 57 | 6,50 | 15 | 17 |
| CFF.00.12 | 12 | M12x1,75 | 16 | 12,00 | 15,40 | 32 | 17,50 | 22 | 22,225 | 50 | 22 | 66 | 6,50 | 17 | 19 |
| CFF.00.16 | 16 | M16x2 | 21 | 15,00 | 19,30 | 42 | 22,00 | 27 | 28,575 | 64 | 28 | 85 | 8,00 | 23 | 22 |
| CFF.00.20 | 20 | M20x2,5 | 25 | 18,00 | 24,30 | 50 | 27,50 | 34 | 34,925 | 77 | 33 | 102 | 10,00 | 27 | 30 |
| CFF.00.30 | 30 | M30x2 | 37 | 25,00 | 34,80 | 70 | 40,00 | 50 | 50,800 | 110 | 51 | 145 | 15,00 | 36 | 41 |
| CFF.00.35 | 35 | M36x2 | 43 | 28,00 | 37,70 | 80 | 46,00 | 58 | 57,150 | 125 | 56 | 165 | 17,00 | 41 | 50 |

| Codice | | Carico statico radiale Fs (daN) | Tenuta assiale della sfera (daN) | Angolo dello snodo α° | Massa (g) | Stock* | Prezzo unit. da 1 a 5 | | |
|----------------------|------------------------|---------------------------------|----------------------------------|-----------------------|-----------|------------|-----------------------|------------|----------|
| Filettatura a destra | Filettatura a sinistra | | | | a destra | a sinistra | a destra | a sinistra | |
| CFF.00.05/RH | CFF.00.05/LH | 600 | 100 | 13 | 19 | ✓ | ✓ | 13,87 € | 16,04 € |
| CFF.00.06/RH | CFF.00.06/LH | 700 | 120 | 13 | 26 | ✓ | ✓ | 11,89 € | 13,77 € |
| CFF.00.08/RH | CFF.00.08/LH | 1 200 | 170 | 14 | 46 | ✓ | ✓ | 12,49 € | 14,45 € |
| CFF.00.10/RH | CFF.00.10/LH | 1 400 | 200 | 13 | 76 | ✓ | ✓ | 14,11 € | 16,33 € |
| CFF.00.12/RH | CFF.00.12/LH | 1 900 | 270 | 13 | 110 | ✓ | ✓ | 17,13 € | 19,80 € |
| CFF.00.16/RH | CFF.00.16/LH | 4 800 | 550 | 15 | 220 | ✓ | ✓ | 34,40 € | 39,72 € |
| CFF.00.20/RH | CFF.00.20/LH | 5 200 | 600 | 14 | 409 | ✓ | - | 62,22 € | 71,79 € |
| CFF.00.30/RH | CFF.00.30/LH | 10 800 | 1 200 | 17 | 1 140 | ✓ | - | 146,95 € | 169,57 € |
| CFF.00.35/RH | CFF.00.35/LH | 12 400 | 1 400 | 19 | 1 600 | - | - | 180,24 € | 207,99 € |

*Nei limiti delle disponibilità - Dimensioni in mm

Altri prodotti...



NPTF30

Morsetto di collegamento, Fisso
Ø14 a Ø20



CHMX_CHMDX

Albero per riduttore a
ruota e vite senza fine
CHMR e CHM, Albero do...



SEV

Attrezzo di bloccaggio
a tirante, A tirante
verticale - acciaio



SUA4_L

Giunzione per catena
al metro, Maglia di
giunzione - acciaio



SVR15

Martinetto a vite - Vite
rotante, Con
madrevite esterna



WJUM20

Pattino Drylin® W,
Pattino



PLA

Magnete, Magnete
piatto con filettatura



SDC

Boccole di
posizionamento per
pistoncino a molla,
Per puntale da Ø4...



PR40

Piede fissabile con
snodo - poliammide, Ø



GAC

Chiusura a leva con
serratura, Riscontro



PM2

Coppia ruota e vite
senza fine, Acciaio



DB

Ingranaggio conico in
acciaio, 2:1

Prodotti correlati



CFF_SS

Testa a snodo
femmina DIN
ISO12240-4, Inox /
bronzo - Serie

economica



Testa a snodo
femmina, Inox / PTFE