



Inx

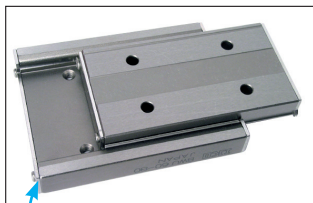
Taglia XS



## BWU IKO

## Alta rigidità, corsa ridotta

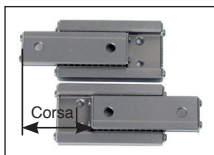
- Guida lineare senza ricircolo di sfere
- Guida di spostamento compatta
- Lunghezza corsa limitata
- 2 file di sfere
- Ogni sfera è in contatto con la via di rotolamento in 4 punti
- Spostamento preciso e fluido
- Grande rigidità ai carichi fluttuanti e complessi
- Resiste alla corrosione
- Velocità max.: 3 m/s
- T° d'utilizzo max. : +140°C (oltre i +100°C, alcune dimensioni possono cambiare e la durata di vita utile può essere ridotta).



Tutto inox senza plastica

### Applicazioni

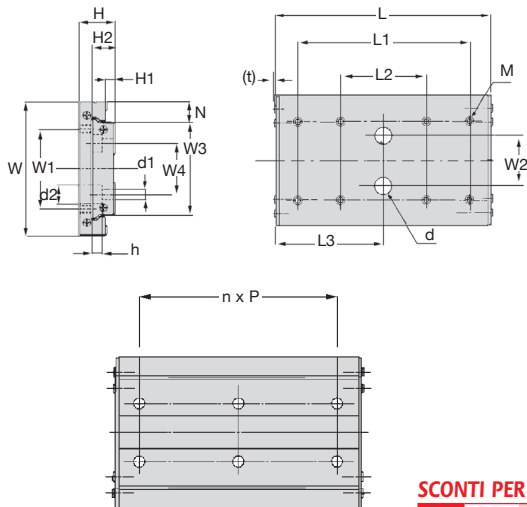
- Camera sterile
- Settore medico



Corsa fino a 66 mm

Codice	Massa		Dimensioni nominali (mm)								Dimensioni della tavola (mm)						
	Tavola (g)	Banco (g/m)	W	H	H1	N	L	Corsa Max.	W1	L1	L2	N. di fori M	M. max. profondità foro maschiato	W2	L3	d	t
BWU25-45	41,60	24,30	25	9	1,80	5,50	45	26	10	25	-	4	M3 3,00	-	-	-	0,90
BWU25-60	55,70	33,00	25	9	1,80	5,50	60	36	10	25	-	4	M3 3,00	-	-	-	0,90
BWU25-75	68,40	40,80	25	9	1,80	5,50	75	46	10	55	25	8	M3 3,00	-	37,50	6,50	0,90
BWU30-45	56,90	45,40	30	12	3,40	6,00	45	28	14	25	-	4	M3 3,50	-	-	-	1,00
BWU30-60	76,10	61,50	30	12	3,40	6,00	60	34	14	25	-	4	M3 3,50	-	-	-	1,00
BWU30-75	93,80	76,10	30	12	3,40	6,00	75	46	14	55	25	8	M3 3,50	-	37,50	6,50	1,00
BWU40-60	125,00	93,00	40	14	3,50	8,00	60	38	20	40	-	4	M4 4,50	-	-	-	1,00
BWU40-80	167,00	125,00	40	14	3,50	8,00	80	46	20	40	-	4	M4 4,50	-	-	-	1,00
BWU40-100	207,00	155,00	40	14	3,50	8,00	100	62	20	80	40	8	M4 4,50	-	50,00	8,00	1,00
BWU60-60	195,00	194,00	60	16	3,60	9,00	60	32	36	40	-	4	M4 5,00	-	-	-	1,10
BWU60-80	261,00	261,00	60	16	3,60	9,00	80	44	36	40	-	4	M4 5,00	-	-	-	1,10
BWU60-100	321,00	325,00	60	16	3,60	9,00	100	54	36	80	40	8	M4 5,00	23	50,00	8,00	1,10
BWU60-120	286,00	391,00	60	16	3,60	9,00	120	66	36	100	40	8	M4 5,00	23	60,00	8,00	1,10

Dimensioni in mm



## SCONTI PER QUANTITÀ

Qtà	1+	2+	4+
Sc.	Prezzo	-6%	Su richiesta

Dimensioni del banco (mm)									Carico dinamico (N)	Carico statico C (N)	Carico max. F (N)	Momento statico T0 (Nm)	Prezzo unit.
W3	H2	W4	n	P	N. di fori d1	d1	d2	h					
14	5,20	-	1	30	2	3,50	6,00	3,20	927	1510	504	11,3	✓ 157,94 €
14	5,20	-	1	30	2	3,50	6,00	3,20	1150	2060	688	15,4	- Su richiesta
14	5,20	-	2	30	3	3,50	6,00	3,20	1360	2610	871	19,5	- Su richiesta
18	7,50	-	1	30	2	3,50	6,50	4,50	1480	2200	733	20,9	- Su richiesta
18	7,50	-	1	30	2	3,50	6,50	4,50	1820	3180	1060	30,2	- Su richiesta
18	7,50	-	2	30	3	3,50	6,50	4,50	2220	3910	1300	37,2	- Su richiesta
24	8,50	-	1	40	2	4,50	8,00	4,50	2390	3440	1150	43,3	- Su richiesta
24	8,50	-	1	40	2	4,50	8,00	4,50	3090	4970	1660	62,6	- Su richiesta
24	8,50	-	2	40	3	4,50	8,00	4,50	3580	6110	2040	77,0	- Su richiesta
42	10,00	23	1	40	4	4,50	8,00	4,50	3660	4930	2640	107,0	- Su richiesta
42	10,00	23	1	40	4	4,50	8,00	4,50	4570	6780	2260	148,0	- Su richiesta
42	10,00	23	2	40	6	4,50	8,00	4,50	5410	8630	2880	188,0	- Su richiesta
42	10,00	23	2	40	6	4,50	8,00	4,50	6200	10500	3490	228,0	- Su richiesta

\*Nei limiti delle disponibilità - Dimensioni in mm

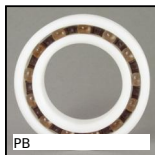
## Altri prodotti...



BLM  
Pressore liscio a molla, Corpo termoplastica



SVG  
Chiusura a leva regolabile, Corsa da 106,7mm a 121,4mm



PB  
Cuscinetto in plastica, Plastica - materiale sfere : vetro



ZB  
Albero per guida lineare, Inox temprato



MFBC  
Giunto a soffietto, Alluminio e bronzo - con ganascia di serraggio



BAGtr  
Anello di tenuta per vite trapezoidale, Alluminio



NDS14C  
Porta ventosa, Connettore angolare universale



NCT\_AT  
Giunto di collegamento, Ad angolo variabile



TBD  
Tavola di posizionamento a



PW\_PWG05  
Ruota di precisione, Bronzo



CDGamme  
Molla di compressione DIN2095, DIN 2095



RJUM01  
Manicotto a sfere, Drylin® R

## Prodotti correlati



BSP  
Guida lineare di precisione, da 156 N a 980 N