

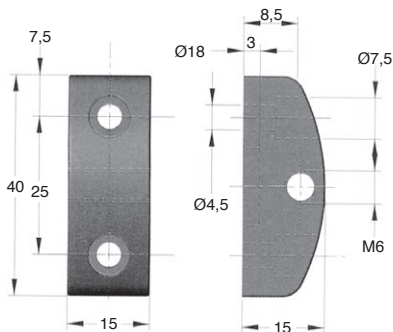
- Element for square tube structure
- Material: reinforced polyamide

### Info.

- Not sold individually, please contact us for details

### Accessories

- Magnetic lock **SER**
- Hinge **CHA**
- Doorstop **BLOC**



Typical application

### DISCOUNTS

Qty.	1+ 50+	100+
Disc.	List -5%	On request

Part number	Weight (kg)	Stock*	Price each 1 to 49
BUT40-15	0,01	✓	6,39 €

\*Depending on availability - Dimensions in mm

## Altri prodotti...



DCG  
Ventosa, Gomma naturale



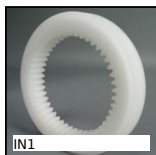
VPPTss  
Volantino pieno con impugnatura girevole, Inox 304



PT882  
Pignone di trazione, Serie 882



BPPE  
Sfera portante, Leggero



IN1  
Ingranaggio interno, Plastica lavorata (delirin)



PTA80  
Piede snodato con base stampata Ø80, Ø 80



CABPVC  
Cavo acciaio galvanizzato con PVC trasparente, Acciaio galvanizzato ...



BCA  
Ghiera scanalata cilindrica in acciaio, Acciaio



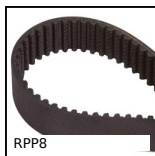
PTA50  
Piede snodato con base stampata Ø50, Ø 50



TSP\_T10P  
Piastra di giunzione per cinghia T, T5



R206  
Molla per stampi ISO10243, Extra-forte



RPP8  
Cinghia di trasmissione RPP, RPP8

## Prodotti correlati



BRI  
Accessori per pannello, Blocco di fissaggio



PSP  
Accessori per pannello, Profilo supporto per pannelli