

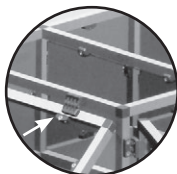
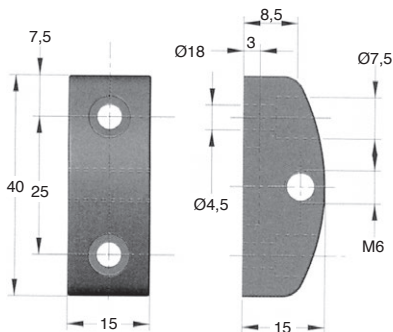
- Element for square tube structure
- Material: reinforced polyamide

Info.

- Not sold individually, please contact us for details

Accessories

- Magnetic lock **SER**
- Hinge **CHA**
- Doorstop **BLOC**



Typical application

DISCOUNTS

Qty.	1+ 50+	100+
Disc.	List -5%	On request

Part number	Weight (kg)	Stock*	Price each 1 to 49
BUT40-15	0,01	✓	6,39 €

*Depending on availability - Dimensions in mm

Altri prodotti...



RFVcap
Coperchio di protezione inox, Coperchio di protezione aperto



MSP23
Inserto con piastrina a incollare Masterplate®, Cilindrico Ø23 con...



DILC
Indexing plunger with cam, with cam



RBNtc
Ruota girevole a foro centrale, Acciaio - caucciù



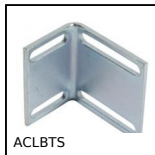
RFV63
Riduttore inox a ruota e vite senza fine, fino a 152 Nm



RAM30
Riduttore manuale, Rinvio angolare



FBL4004_K7
Spazzola al metro fibre PA6 da Ø0,3 a Ø0,5, Poliammide nero 6 - me...



ACLBS
Sistema di chiusura per profili alluminio, Squadra per blocca porta ...



SUPss
Calettatore di bloccaggio



SER69K
Chiusura 1/4 di giro per agroalimentare,



BH02
Cuscinetto radiale flangiato, Montaggio



SLB
Pistoncino a molla, acciaio classe 5.8

Prodotti correlati



BRI
Accessori per pannello, Blocco di fissaggio



PSP
Accessori per pannello, Profilo supporto per pannelli