

Tenditore automatico universale



BTE

Per applicazioni generali

- **Tenditore automatico universale utilizzabile con pignoni tendicatena PTR**

- Angolo di rotazione +/-32°C

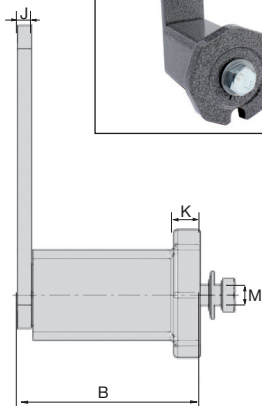
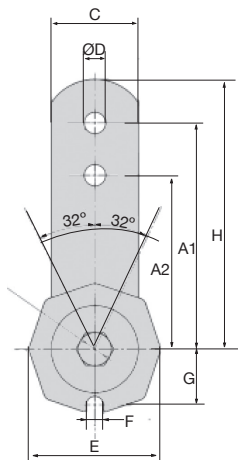
- Utilizzabile in tutte le posizioni

- T° d'utilizzo: da -42°C a +80°C

- Materiali:

Corpo: acciaio (tranne BTE6, BTE7 e BTE8 in ghisa)

Braccio: acciaio



SCONTI PER QUANTITÀ

Qtà	1+	4+	10+
Sc.	Prezzo	-10%	Su richiesta

Codice	A1	A2	B	C	ØD	E	F	G	H	J	K	ØM	Forza (N)		Masse (kg)	Stock*	Prezzo Unit. da 1 a 3
													0-32°	A1 A2			
BTE2-M6	80	60	52	20	8,5	38	8	16	90,0	5	7	M6	0-90	0-110	0,200	✓	28,04 €
BTE3-M8	100	80	63	25	10,5	48	8,5	21	122,5	5	10	M8	0-140	0-170	0,360	✓	35,57 €
BTE4-M10	100	80	78	30	10,5	59	8,5	25	115,0	6	12	M10	0-320	0-430	0,590	✓	43,03 €
BTE5-M12	130	100	108	50	12,5	76	10,5	32	155,0	8	15	M12	0-820	0-1050	1,640	✓	78,60 €
BTE6-M16	175	140	140	60	20,5	92	12,5	41	205,0	10	17	M16	0-1500	0-1880	3,330	-	134,77 €
BTE7-M20	220	175	198	70	20,5	112	12,5	51	255,0	12	18	M20	0-2500	0-3200	6,220	-	190,91 €
BTE8-M24	250	200	212	80	20,5	130	17	52	290	20	20	M24	0-3900	0-4900	9,16	-	486,76 €

*Nei limiti delle disponibilità - Dimensioni in mm

HPC
Ct Meca

WEB
04/2020

www.ctmeca.com - Tel. 011 760 95 05



Tenditore automatico universale per tenditore

Per ambienti aggressivi

BTEss

- Tenditore automatico universale per tenditore per ambiente difficile

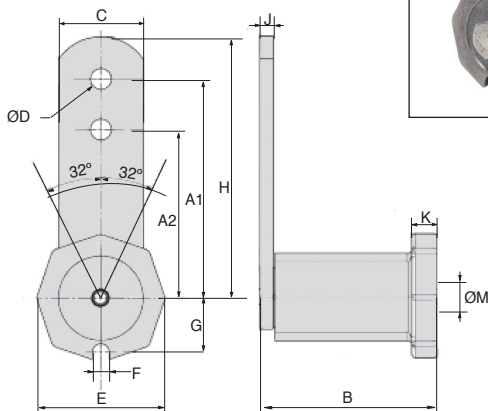
- Angolo di rotazione +0 -32°
- Con foro di fissaggio
- Utilizzabile in tutte le posizioni
- Per pignoni tenditori di catene PTR/SS
- T° d'utilizzo: da -42°C a +80°C
- Materiali:

Corpo: inox X5 crNi 18-10

Braccio: inox 304L

Vite: inox A2

Per ambienti aggressivi



SCONTI PER QUANTITÀ

Qtà	1+	3+	5+
Sc.	Prezzo	-10%	Su richiesta

Codice	A1	A2	B	C	ØD	E	F	G	H	J	K	ØM	Forza (N)		Masse (kg)	Prezzo Uni.
													0-32°	A2		
BTE2-M6/SS	80	60	52	20	8,5	38	8	16	90,0	5	7	M6	0-90	0-110	0,210	52,38 €
BTE3-M8/SS	100	80	63	25	10,5	48	8,5	21	112,5	5	10	M8	0-140	0-170	0,380	67,33 €
BTE4-M10/SS	100	80	78	30	10,5	59	8,5	25	115,0	6	12	M10	0-320	0-430	0,620	104,78 €
BTE5-M12/SS	130	100	108	50	12,5	76	10,5	34	155,0	8	15	M12	0-820	0-1050	1,700	187,18 €
BTE6-M16/SS	175	140	140	60	20,5	92	12,5	41	205,0	10	17	M16	0-1500	0-1880	3,420	280,79 €

*Nei limiti delle disponibilità - Dimensioni in mm