

Single rod clip



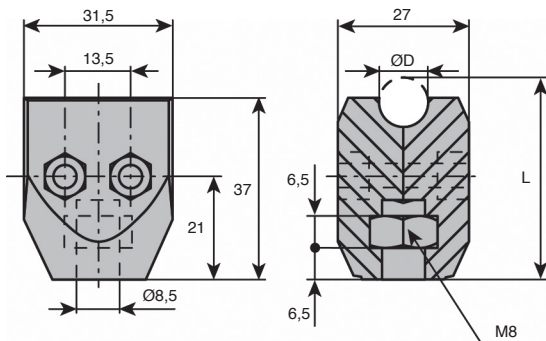
BSPT

Plastic

- Materials:

Body: reinforced polyamide

Screws: stainless steel 304



DISCOUNTS

Qty.	1+	50+	100+	200+
Disc.	List	-5%	-10%	On request

Part number	ØD	L	Weight (kg)	Stock*	Price each 1 to 49
BSPT-8	8	40	0,04	-	1,40 €
BSPT-10	10	41	0,04	✓	1,40 €
BSPT-12	12	42	0,04	✓	1,40 €
BSPT-14	14	42	0,04	✓	1,40 €

*Depending on availability - Dimensions in mm

Altri prodotti...



WJUM10

Pattino Drylin® W,
Pattino



BOX-NINA

Dado autofrenante -
DIN985, Valigetta di
dadi acciaio



CHALs

Cerniera piana inox,
Inox



CHAFR

Cerniera, A frizione



M2

Coppia ruota e vite
senza fine, Acciaio
temprato



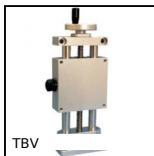
PARF80

Piede senza snodo,
Piede snodato
oscillante fissabile
Ø80



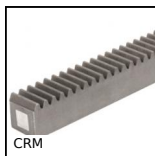
BLH20

Rinvio angolare a L,
da 0.53 a 1.77



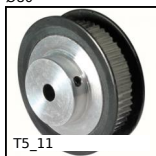
TBV

Tavola di
posizionamento
verticale manuale,
7kg



CRM

Cremaiera in nylon
stampato, Nylon



T5_11

Puleggia dentata di
posizionamento tipo



BGC

Giunto Oldham, con
ganascia di serraggio



MDR

Grillo con chiodo ad
occhiello, Acciaio

Prodotti correlati



GMC_GMK_BR

Morsetto porta guide,
Piatto o tondo



APB_F

Perno di fissaggio per
morsetti, Filettato



SDG

Supporto con tirante
ad occhio, Plastica



SDG_SS

Supporto con tirante
ad occhio, Inox