

Single rod clip



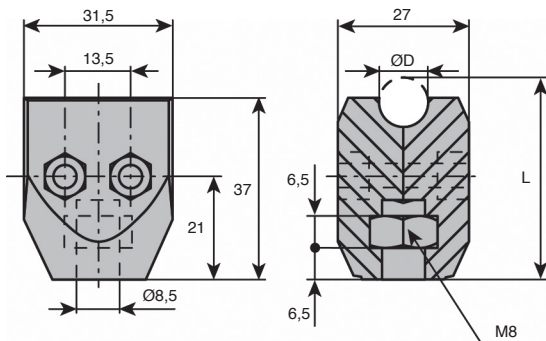
BSPT

Plastic

- Materials:

Body: reinforced polyamide

Screws: stainless steel 304



DISCOUNTS

Qty.	1+	50+	100+	200+
Disc.	List	-5%	-10%	On request

Part number	ØD	L	Weight (kg)	Stock*	Price each 1 to 49
BSPT-8	8	40	0,04	-	1,40 €
BSPT-10	10	41	0,04	✓	1,40 €
BSPT-12	12	42	0,04	✓	1,40 €
BSPT-14	14	42	0,04	✓	1,40 €

*Depending on availability - Dimensions in mm

Altri prodotti...



HLC19

Rinvio angolare a dentatura spiroidale, Fino a 43Nm



BMM

Manopola, zigrinata



CHM30

Riduttore a ruota e vite senza fine, fino a 28 Nm



VHTM

Hexagonal headed bolt Hygienic Design®, Inox



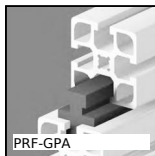
NPTF20

Morsetto di collegamento, Fisso Ø10 a Ø14



BAC105

Contenitore a becco, 8mm



PRF-GPA

Guide for aluminium profile, Parallel rails



PLB

Distanziatore cilindrico, Ottone



GMK17_BR

Morsetto porta guide, Conico doppio



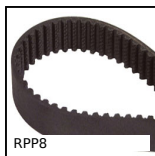
CHAC4040NP

Cerniera, Quadrata con rivetto senza fori



NKIB

Cuscinetto combinato con anello interno, Carico assiale



RPP8

Cinghia di trasmissione RPP, RPP8

Prodotti correlati



GMC_GMK_BR

Morsetto porta guide, Piatto o tondo



APB_F

Perno di fissaggio per morsetti, Filettato



SDG

Supporto con tirante ad occhio, Plastica



SDG_SS

Supporto con tirante ad occhio, Inox