

Knurled threaded torque Knob

BSC

Adjustable torque

- **Knurled knob with coloured insert**

- **Materials:**

Dark grey thermoplastic

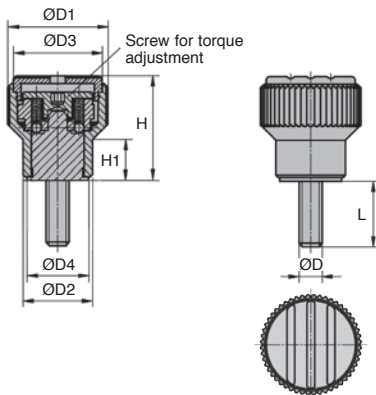
Thread: steel blue chromed

Info.

- The required torque is adjusted by means of a screw.
- As soon as this torque is reached, the knurled knob will start to slip.

Options

- Versions with different coloured inserts are available, signal red, dark grey, yellow



DISCOUNTS

Qty	1+	6+	10+	25+
Disc.	List	-5%	-10%	On request

Part number	ØD	L	ØD1	ØD2	ØD3	ØD4	H	H1	T	Torque range (Nm)	Price each 1 to 5
Grey insert											
BSC26-M5-30	M5	30	26	18	23	16	27	10,5	5	0,1 - 0,3	45,16 €
BSC26-M5-50	M5	50	26	18	23	16	27	10,5	5	0,1 - 0,3	45,42 €
BSC26-M6-30	M6	30	26	18	23	16	27	10,5	6	0,1 - 0,3	45,16 €
BSC34-M6-40	M6	40	34	22	31	20	37,5	14,5	10	0,1 - 0,3	71,14 €
BSC34-M6-50	M6	50	34	22	31	20	37,5	14,5	10	0,1 - 0,3	45,42 €
BSC34-M6-60	M6	60	34	22	31	20	37,5	14,5	10	0,1 - 0,3	50,15 €
BSC34-M8-40	M8	40	34	22	31	20	37,5	14,5	14	0,1 - 0,3	49,78 €
BSC34-M8-60	M8	60	34	22	31	20	37,5	14,5	14	0,1 - 0,3	50,15 €

Dimensions in mm

Altri prodotti...



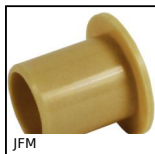
GSI

Molla a gas inox, Inox



HCV

Sistema di guida su binario a V Simple Select®, con carrello



JFM

Cuscinetto a collare , Polimero universale



PRF_CH

Catena porta cavo, Supplied in metre lengths



CHTRP

Riduttore a rinvio angolare a L o a T, fino a 75,7 Nm



COA-COG

Staffa di montaggio per molla a gas, Staffa di montaggio piana per f...



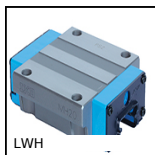
CMM

Testa a snodo maschio DIN ISO12240-4, Acciaio / bronzo



gt64r

Chiusura a farfalla a molla, Tolleranze di montaggio ampie



LWH

Guida lineare a sfere - Sfere acciaio, Carello - da 9320 N a 71300 N



EHD16

Riduttore coassiale, da 210 a 380 Nm



ACLEPP

Angolare, 2 fori



AT10courroie

Cinghia di posizionamento AT, AT10 Poliuretano armatura in acciaio

Prodotti correlati



BSCf

Manopola, Con coppia regolabile