

Sfera portante alta sporgenza

BPLF

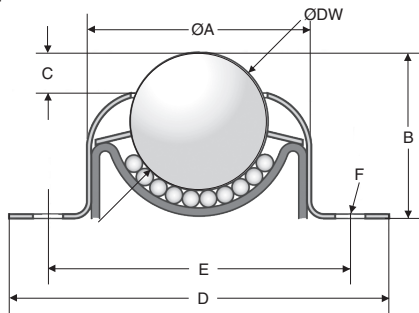
Per carico leggero

- Sfera portante per la movimentazione, lamiera stampata con flangia di fissaggio
- Montaggio in superficie
- Con 2 o 4 fori di fissaggio per viti o rivetti (Il codice BPLF25-55-2F comprende 2 scanalature al posto di 2 fori per accogliere differenti interessi)
- Per carico leggero
- Struttura in lamiera stampata
- Orientamento: orizzontale e sfera verso l'alto
- Velocità massima: 1m/s
- T°. d'utilizzo: da -20 a +70°C
- Materiali:



BPLF: corpo in acciaio zincato e sfere in acciaio

BPLF/SS: corpo in acciaio inox e sfere in acciaio inox 420



SCONTI PER QUANTITÀ

Qtà	1+	6+	20+	40+	60+
Sc.	Prezzo	-10%	-15%	-20%	Su richiesta

Codici	ØDW sfera	ØA	B	C	D	E	F	Capacità di carico (kg)	Massa (kg)	Prezzo unit.
										1 a 5
Corpo acciaio / sfere acciaio										
BPLF25-45-2F	25,4	45,0	30,4	6,3	69 x 51	55,9 - 60,3	Scanalatura 2 x 5,5 x 7,7	55	0,155	5,73 €
BPLF38-67-4	38,1	66,9	46,2	9,8	76,2 x 76,2	62,7 x 62,7	4 x Ø7,1	115	0,520	17,31 €
Corpo inox / sfere inox										
BPLF25-45-2F/SS	25,4	45,0	30,4	6,3	69 x 51	55,9 - 60,3	Scanalatura 2 x 5,5 x 7,7	55	0,151	14,92 €

Dimensioni in mm

Altri prodotti...



CFF_SS
Testa a snodo
femmina DIN
ISO12240-4, Inox /
bronzo - Serie



MCL
Manicotto cilindrico
maschiato, Cilindrico -
acciaio



PSG085
Ingranaggio dritto di
precisione, Inox 316



Q7
Cuscinetto obliquo a
sfere, Acciaio



TB8
Cuscinetto assiale a
rulli cilindrici, Acciaio



PR125rehausse
Extension for
articulated foot Ø123,
Ø 123



ACM_AZ
Aggancio per tirante
chiusura in gomma,
Aggancio



BOX-NINA
Dado autofrenante -
DIN985, Valigetta di
dadi acciaio



PRF_GAL
Rotella per profilo
alluminio, Kit di



SRG
Chiusura a leva
regolabile, Corsa da



Q6
Cuscinetto radiale a
sfere, Acciaio



INS
Boccola autofilettante
acciaio, acciaio

Prodotti correlati



BPL
Sfera portante con
flangia, Leggero



BPLE
Sfera portante a
incastro, Leggero



BPLF
Sfera portante alta
sporgenza, Leggero