

Sfera portante alta sporgenza

BPLF

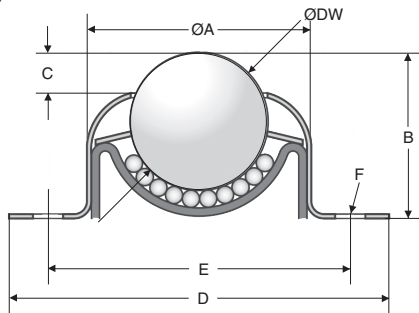
Per carico leggero

- Sfera portante per la movimentazione, lamiera stampata con flangia di fissaggio
- Montaggio in superficie
- Con 2 o 4 fori di fissaggio per viti o rivetti (Il codice BPLF25-55-2F comprende 2 scanalature al posto di 2 fori per accogliere differenti interessi)
- Per carico leggero
- Struttura in lamiera stampata
- Orientamento: orizzontale e sfera verso l'alto
- Velocità massima: 1m/s
- T°. d'utilizzo: da -20 a +70°C
- Materiali:



BPLF: corpo in acciaio zincato e sfere in acciaio

BPLF/SS: corpo in acciaio inox e sfere in acciaio inox 420



SCONTI PER QUANTITÀ

Qtà	1+	6+	20+	40+	60+
Sc.	Prezzo	-10%	-15%	-20%	Su richiesta

Codici	ØDW sfera	ØA	B	C	D	E	F	Capacità		Prezzo unit. 1 a 5
								di carico (kg)	Massa (kg)	
Corpo acciaio / sfere acciaio										
BPLF25-45-2F	25,4	45,0	30,4	6,3	69 x 51	55,9 - 60,3	Scanalatura 2 x 5,5 x 7,7	55	0,155	5,73 €
BPLF38-67-4	38,1	66,9	46,2	9,8	76,2 x 76,2	62,7 x 62,7	4 x Ø7,1	115	0,520	17,31 €
Corpo inox / sfere inox										
BPLF25-45-2F/SS	25,4	45,0	30,4	6,3	69 x 51	55,9 - 60,3	Scanalatura 2 x 5,5 x 7,7	55	0,151	14,92 €

Dimensioni in mm

Altri prodotti...



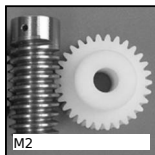
FF30

Riduttore ad alberi paralleli, da 21.50 a 83 Nm



G4

Ingranaggio dritto acciaio , Acciaio 20NCD2



M2

Coppia ruota e vite senza fine, Plastica lavorata (delrin)



PAT123

Piede snodato con base lamiera Ø123, Ø 123



PX_PO

Maniglia - movimentazione manuale, standard



LC

Limitatore di coppia ad attrito, 30 a 240 Nm



PLA

Magnete, Magnete piatto con filettatura



CHM40

Riduttore a ruota e vite senza fine, fino a 57 Nm



CHAsb28

Cerniera senza perno in rotoli, Cerniera in polimero



PM3

Coppia ruota e vite senza fine, Acciaio temprato



VBFP

Volantino a 6 lobi - boccola passante, Duroplast - Inox



AT10-32ECO

Puleggia dentata di posizionamento tipo AT, Serie economica - AT10 a...

Prodotti correlati



BPL

Sfera portante con flangia, Leggero



BPLE

Sfera portante a incastro, Leggero



BPLF

Sfera portante alta sporgenza, Leggero