

Sfera portante con flangia

BPL

Per carico leggero

- Sfera portante per la movimentazione in lamiera stampata

- Con 2 fori di fissaggio per viti o rivetti

- Per carico leggero

- Struttura in lamiera stampata

- Con foro di drenaggio e guarnizione in feltro

- Orientamento: orizzontale e sfera verso l'alto

- Velocità massima: 1m/s

- T°. d'utilizzo: da -20 a +70°C

- Materiali:

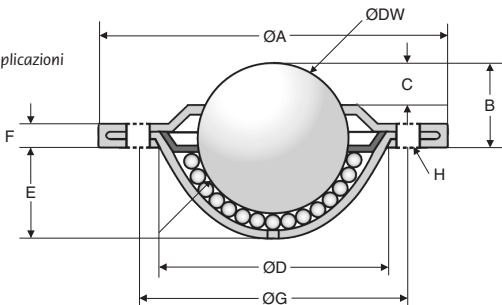
BPL: corpo in acciaio zincato e sfere in acciaio

BPL/SS: corpo in acciaio inox e sfere in acciaio inox 420



Vantaggi

- Ideale per le piccole applicazioni con ingombro ridotto



SCONTI PER QUANTITÀ

Qtà	1+	6+	20+	40+	60+
Sc.	Prezzo -10%	-15%	-20%	Su richiesta	

Codici	ØDW sfera	ØA	B	C	ØD	E	F	ØG	ØH	Capacità di carico		
										(kg)	Massa (g)	Prezzo unit. 1 a 5
Corpo acciaio / sfere acciaio												
BPL15-41	15,0	41,0	10,8	5,0	24,0	8,5	3,2	30,0	2 x 3,4	15	0,045	4,15 €
BPL19-61	19,0	61,0	10,0	3,2	29,1	12,0	3,2	44,5	2 x 5,1	25	0,090	4,04 €
BPL25-73	25,4	73,0	14,2	6,3	37,2	15,8	3,5	55,6	2 x 5,1	55	0,170	5,47 €
BPL25-56	25,0	56,0	14,6	7,8	36,0	15,4	3,3	45,0	2 x 4,0	60	0,125	5,86 €
BPL32-73	32,0	73,7	16,2	8,0	45,5	19,9	4,2	58,7	2 x 5,1	125	0,269	9,01 €
Corpo inox / sfere inox												
BPL19-61/SS	19,0	61,0	10,0	3,2	29,1	12,0	3,2	44,5	2 x 5,1	25	0,086	10,19 €
BPL25-73/SS	25,4	73,0	14,2	6,3	37,2	15,8	3,5	55,6	2 x 5,1	55	0,172	14,74 €
BPL32-73/SS	32,0	73,7	16,2	8,0	45,5	19,9	4,2	58,7	2 x 5,1	125	0,256	20,28 €

Dimensioni in mm

Altri prodotti...



NKIA
Cuscinetto combinato con anello interno, Carico assiale monodirezion...



NT121
Riduttore coassiale a treni paralleli, da 20 a 68 Nm - a treni paral...



GE32
Chiusura a leva rigida ad anello, Standard



HLUMss
Impugnatura girevole, Inox 316



CLSCLP_SS
Perno serie corta inox, Inox - serie corta



GCL
Guida lineare a sfere - Sfere inox, Carrello - da 516 N a 8396 N



WW16
Carrello Drylin® W, Carrello



FBL4004_K7
Spazzola al metro fibre PA6 da Ø0,3 a Ø0,5, Poliammide nero 6 - me...



DCA
Ventosa, Gomma naturale



SHNbr
Dado esagonale - DIN934, Ottone



BLHM40
Rinvio angolare, fino a 10.3 Nm



HRV
Sistema di guida su binario a V Simple Select®, Binario con carrello

Prodotti correlati



BPL
Sfera portante con flangia, Leggero



BPLE
Sfera portante a incastro, Leggero



BPLF
Sfera portante alta sporgenza, Leggero