

Sfera portante con flangia

BPL

Per carico leggero

- Sfera portante per la movimentazione in lamiera stampata

- Con 2 fori di fissaggio per viti o rivetti

- Per carico leggero

- Struttura in lamiera stampata

- Con foro di drenaggio e guarnizione in feltro

- Orientamento: orizzontale e sfera verso l'alto

- Velocità massima: 1m/s

- T°. d'utilizzo: da -20 a +70°C

- Materiali:

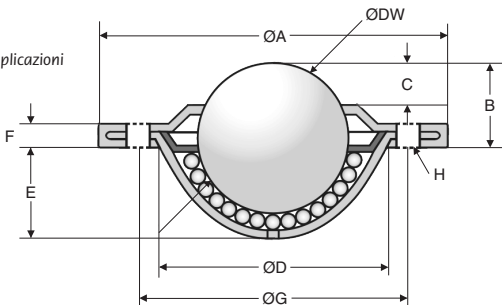
BPL: corpo in acciaio zincato e sfere in acciaio

BPL/SS: corpo in acciaio inox e sfere in acciaio inox 420



Vantaggi

- Ideale per le piccole applicazioni con ingombro ridotto



SCONTI PER QUANTITÀ

Qtà	1+	6+	20+	40+	60+
Sc.	Prezzo -10%	-15%	-20%	Su richiesta	

Codici	ØDW sfera	ØA	B	C	ØD	E	F	ØG	ØH	Capacità di carico		
										(kg)	Massa (g)	Prezzo unit. 1 a 5
Corpo acciaio / sfere acciaio												
BPL15-41	15,0	41,0	10,8	5,0	24,0	8,5	3,2	30,0	2 x 3,4	15	0,045	4,15 €
BPL19-61	19,0	61,0	10,0	3,2	29,1	12,0	3,2	44,5	2 x 5,1	25	0,090	4,04 €
BPL25-73	25,4	73,0	14,2	6,3	37,2	15,8	3,5	55,6	2 x 5,1	55	0,170	5,47 €
BPL25-56	25,0	56,0	14,6	7,8	36,0	15,4	3,3	45,0	2 x 4,0	60	0,125	5,86 €
BPL32-73	32,0	73,7	16,2	8,0	45,5	19,9	4,2	58,7	2 x 5,1	125	0,269	9,01 €
Corpo inox / sfere inox												
BPL19-61/SS	19,0	61,0	10,0	3,2	29,1	12,0	3,2	44,5	2 x 5,1	25	0,086	10,19 €
BPL25-73/SS	25,4	73,0	14,2	6,3	37,2	15,8	3,5	55,6	2 x 5,1	55	0,172	14,74 €
BPL32-73/SS	32,0	73,7	16,2	8,0	45,5	19,9	4,2	58,7	2 x 5,1	125	0,256	20,28 €

Dimensioni in mm

Altri prodotti...



OP3_14_06

Accessorio per indicatori, Boccola di riduzione



UGAC_UGET

Guida per cilindrico, Giunto per stelo filettato del martinetto



ACLBT5

Sistema di chiusura per profili alluminio, Spessore per blocca porta...



PRF_GAL

Rotella per profilo alluminio, Rotella cava ø12



SVR15

Martinetto a vite - Vite rotante, Con madrevite esterna



SEH

Attrezzo di bloccaggio a tirante, A tirante - inox



EFSM

Cuscinetto a flangia quadrata Igubal®, Polimero



TIF

Asta filettata - DIN975, Inox A2



T10-BAR

Barra dentata, T10



PLM-C

Magnete piatto di fermo, Magnete di



TBD

Tavola di posizionamento a



STRIP1000

Spazzola strip, Lunghezza 1m

Prodotti correlati



BPL

Sfera portante con flangia, Leggero



BPLE

Sfera portante a incastro, Leggero



BPLF

Sfera portante alta sporgenza, Leggero