



# Spring loaded ball transfer unit

For heavy loads

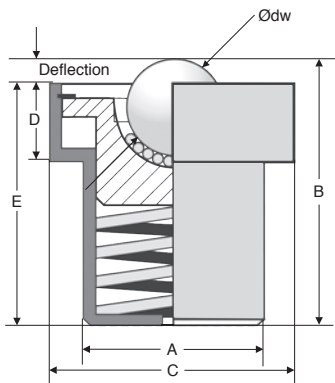
BPHRF

- Ball transfer unit with solid body
- For heavy loads
- Machined bodies and covers
- Lubricated for life
- Orientation: horizontal with ball upwards
- Unique drainage hole
- Max. speed: 1.5m/s
- Working temperature range: -30 to +100°C
- Materials:  
Galvanised steel body and chromed steel balls



## Advantages

- Good resistance to shocks



## DISCOUNTS

|       |     |      |      |      |            |
|-------|-----|------|------|------|------------|
| Qty   | 1+  | 6+   | 20+  | 40+  | 60+        |
| Disc. | Net | -10% | -15% | -20% | On request |

| Part N°    | Ødw<br>ball | ØA   | B     | ØC | D    | E    | Carrying<br>capacity<br>(kg) | Load<br>at max |            | Price each<br>1 to 5 |
|------------|-------------|------|-------|----|------|------|------------------------------|----------------|------------|----------------------|
|            |             |      |       |    |      |      |                              | Deflection     | deflection |                      |
| BPHRF22-39 | 22          | 39,0 | 58,0  | 50 | 14,0 | 53,5 | 70                           | 4,5            | 90         | 66,18 €              |
| BPHRF30-48 | 30          | 48,5 | 70,0  | 62 | 17,5 | 63,0 | 135                          | 7,0            | 170        | 104,32 €             |
| BPHRF45-66 | 45          | 66,5 | 100,5 | 85 | 25,5 | 90,0 | 230                          | 10,5           | 290        | 136,41 €             |

All dimensions in mm

**0 825 88 6000**  
Service 0,15 € / min  
+ prix appel

Fax

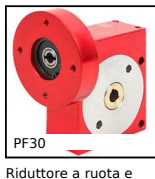
cial2@hpceurope.com

**HPC**

SUPPLEMENT 2019

263

## Altri prodotti...



PF30

Riduttore a ruota e vite senza fine, fino a 8.80 Nm



ACLCHAR

Cerniera ad avvitare, Con fori oblunghi



BOXdxx

Box kit di spine filettate DIN7979D, Box kit - estraibile DIN 7979D



F7-SF-SM

Visualizzatore multifunzione, Supporto - montaggio frontale



MDB\_MTB

Ingranaggio conico in plastica stampata , 2:1



ACL-PLAngle

Elementi di giunzione, Collegamento angolare



RHTplss

Ruota alte temperature, fino a 200kg



NPTF20

Morsetto di collegamento, Fisso Ø10 a Ø14



PW\_PWG25

Vite senza fine di precisione, Inox



H1

Ingranaggio elicoidale ad assi incrociati a 90°, Acciaio 20NCD2



YG3

Ingranaggio dritto PRESTAZIONE, Acciaio 35NCD6



SEH

Attrezzo di bloccaggio a tirante, A tirante - acciaio

## Prodotti correlati



BPHR

Sfera portante, Forte