



Spring loaded ball transfer unit

For heavy loads

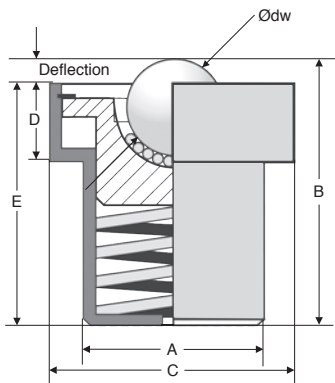
BPHRF

- **Ball transfer unit with solid body**
- For heavy loads
- Machined bodies and covers
- Lubricated for life
- Orientation: horizontal with ball upwards
- Unique drainage hole
- Max. speed: 1.5m/s
- Working temperature range: -30 to +100°C
- Materials:
Galvanised steel body and chromed steel balls



Advantages

- Good resistance to shocks



DISCOUNTS

Qty	1+	6+	20+	40+	60+
Disc.	Net	-10%	-15%	-20%	On request

Part N°	Ødw ball	ØA	B	ØC	D	E	Carrying capacity (kg)	Load at max		Price each 1 to 5
								Deflection	deflection	
BPHRF22-39	22	39,0	58,0	50	14,0	53,5	70	4,5	90	66,18 €
BPHRF30-48	30	48,5	70,0	62	17,5	63,0	135	7,0	170	104,32 €
BPHRF45-66	45	66,5	100,5	85	25,5	90,0	230	10,5	290	136,41 €

All dimensions in mm

0 825 88 6000
 Service 0,15 € / min
 + prix appel

Fax

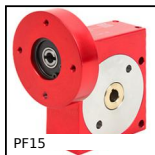
cial2@hpceurope.com

HPC

SUPPLEMENT 2019

263

Altri prodotti...



PF15

Riduttore a ruota e vite senza fine, fino a 3,75 Nm



CHMR40

Riduttore a ruota e vite senza fine, fino a 57 Nm



BLHB40

Rinvio angolare ad albero cavo, fino a 10.3 Nm



CHAupa



PRF_GAL

Rotella per profilo alluminio, Rotella liscia



FBL6000_K1

Spazzola al metro fibre PA6 da Ø0,2 a Ø0,3, Poliammide nero 6 - pi...



BHEX

Tappo di protezione esagonale, Tecnopolimero nero



PGM52-M4

Maniglia a ponte, Alluminio



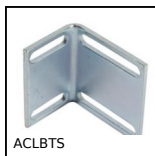
MEP

Impugnatura cilindrica libera, Fissa



PX

Riduttore a ruota e vite senza fine, Albero



ACLBTS

Sistema di chiusura per profili alluminio,



CQA20

Slitta di regolazione miniatura, 20

Prodotti correlati



BPHR

Sfera portante, Forte