

Spring loaded ball transfer unit



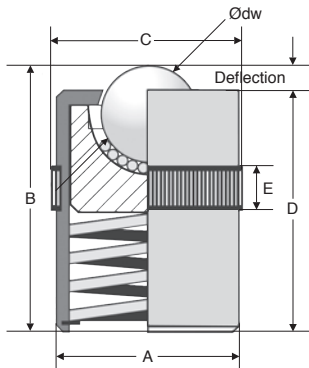
BPHR

For heavy loads

- **Ball transfer unit with solid body**
- For heavy loads
- Machined bodies and covers
- Lubricated for life
- Orientation: horizontal with ball upwards
- Unique drainage hole
- Max. speed: 1.5m/s
- Working temperature range: -30 to +100°C
- Materials:
Galvanised steel body and chromed steel balls

Advantages

- Good resistance to shocks



DISCOUNTS

Qty	1+	6+	20+	40+	60+
Disc.	Net	-10%	-15%	-20%	On request

Part N°	Ødw ball	ØA	B	ØC	D	E	Carrying capacity (kg)	Deflection	Load at max	Price each
									deflection	
BPHR12-24	12,7	23,9	30	24,5	28,5	10,5	40	1,5	90	53,90 €
BPHR16-30	15,8	29,9	36	30,5	34,5	10,5	60	1,5	110	77,20 €
BPHR25-40	25,4	39,8	48	40,5	46,5	10,5	100	1,5	175	96,61 €
BPHR30-50	30,0	49,9	60	50,5	58,5	12,3	335	1,5	585	196,14 €

All dimensions in mm

Altri prodotti...



SH4

Ingranaggio elicoidale
ad assi paralleli,
Acciaio 20NCD2



M1

Coppia ruota e vite
senza fine , Acciaio
non temprato



M0

Coppia ruota e vite
senza fine , Acciaio
non temprato



SFWR

Supporto per
estremità dell'albero,
Elemento a muro



SLB

Pistoncino a molla,
inox



MEB

Ingranaggio conico in
plastica stampata, 1:1



VTH

Vite a testa
esagonale, Acciaio
classe 8.8



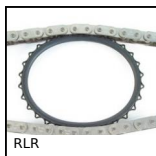
SCH

Attrezzo di bloccaggio
a tirante, A tirante
orizzontale - acciaio



CHMR40

Riduttore a ruota e
vite senza fine, fino a
57 Nm



RLR

Tenditore per catene
Roll-Ring®, Roll-
Ring® Self-adjusting



MSP3815

Inserto con piastrina a
incollare
Masterplate®,



J65

Riduttore coassiale a
treni paralleli, da 0.80
a 2.95 - a treni para...

Prodotti correlati



BPHRF

Sfera portante, Forte