

Perno di sollevamento per foro filettato New

BABAM

Autobloccante

NUOVO!

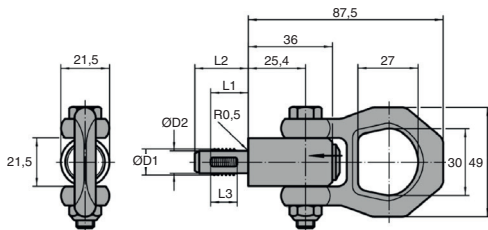
- Perno di sollevamento autobloccante per foro filettato
- Utilizzo semplice, rapido e robusto come elemento di sollevamento securizzato per evitare i rilasci accidentali
- T° di utilizzo max: 250°C
- Materiali :
 - Anello e perno: Acciaio trattato, fosfato al manganese
 - Pulsante: Alluminio anodizzato arancione
 - Elementi filettati: Inox 630 temprato
 - Molla: Inox

Funzionamento

- Spingere sul pulsante per sbloccare gli elementi filettati
- Inserire il perno di sollevamento in un foro filettato per sollevare i carichi

Vantaggi

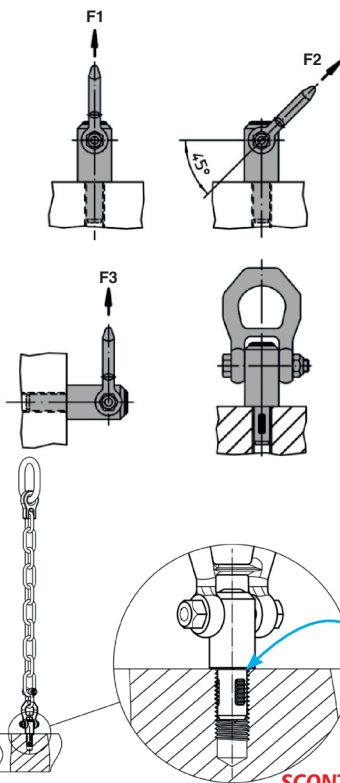
- Contrariamente ad un anello di sollevamento, nessuna perdita di tempo per avvitare e svitare



Codice	ØD1	L1	ØD2 -0,07	L2	L3
BAB10-14/AM	M10	14	8,35	20	10
BAB12-17/AM	M12	17	10,07	24	12
BAB16-17/AM	M16	17	13,8	24	12

*Dimensioni in mm

BABAM



△ Attenzione:
Inserimento
completo del
perno nel foro

SCONTI PER QUANTITÀ

Qtà	1+	3+	6+
Sc.	Prezzo	-5%	Su richiesta

Codice	Capacità di carico ⁽¹⁾			Massa (g)	Prezzo unit. da 1 a 2
	F1 (kN)	F2 (kN)	F3 (kN)		
BAB10-14/AM	3,9	1,5	1,5	218	265,93 €
BAB12-17/AM	6,2	2,5	2,3	220	272,72 €
BAB16-17/AM	8,4	4,5	4,2	223	279,51 €

⁽¹⁾Nei limiti delle disponibilità

⁽¹⁾Per un fattore di sicurezza di 5 alla rottura

Altri prodotti...



GAC
Chiusura a leva con serratura, Riscontro grezzo



RGS
Giunto senza gioco Rotex® GS, da 0.5 a 190Nm



NIN
Dado autofrenante ,
Inox A2



PRS80
Piede snodato tutto
inox Ø80, Ø 80



H2
Ingranaggio elicoidale
ad assi incrociati a
90°, Acciaio 20NCD2



DB
Ingranaggio conico in
acciaio, 2:1



DOG111
Motoriduttore DC 12V
e 24V DC, da 1.5 a 6
Nm



INO
Ingranaggio interno,
Plastica lavorata
(delrin)



M0
Coppia ruota e vite
senza fine , Acciaio
non temprato



CHMBR
Braccio di reazione,
Braccio di reazione
per riduttori CHM e
CHMR



DB_ECO
Ingranaggio conico -
Acciaio C43 - ECO, 2:1



BSM
Pressore a molla con
esagono incassato,
corpo e spina in
acciaio

Prodotti correlati



BABA
Perno autobloccante,
Acciaio