

Perno autobloccante a sfere **ad anello**

BABA Con anello di sollevamento integrato

- Autobloccante

- Materiali:

Asse/maniglia: acciaio fosfatato
manganese, puntale in alluminio

Molla: inox

- T° d'utilizzo: +250°C



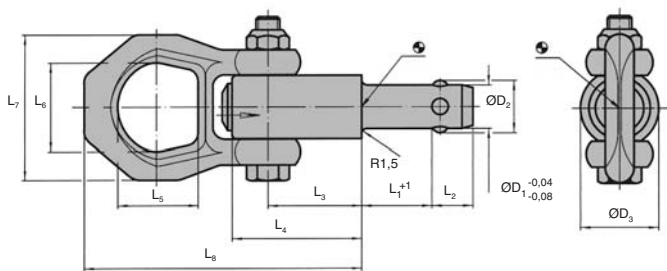
Vantaggi

- Anti-corrosione

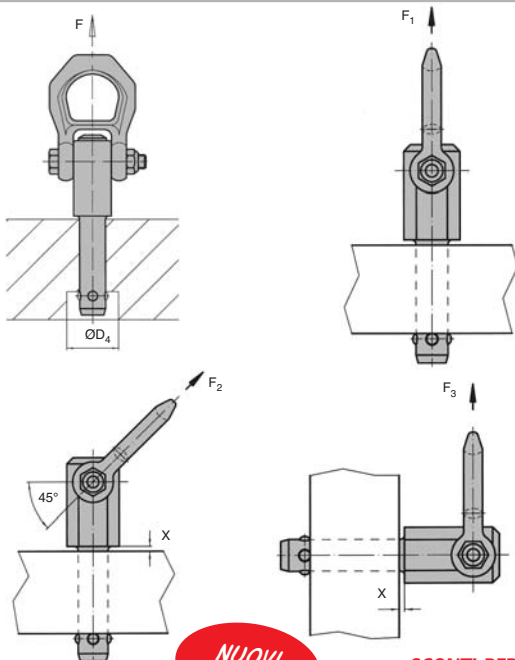
- Premere = sbloccare

- Utilizzo rapido, semplice e robusto come elemento di trasporto, con maniglia mobile protetta da sblocco involontario.

Non occorrono più lavorazioni speciali, come ad esempio la maschiatura di un pezzo da lavorare. La tolleranza H11 sull'alesaggio basta per l'utilizzo.



Riferimenti	ØD ₁	L ₁	ØD ₂	ØD ₃	ØD ₄ min.	L ₂	L ₃	L ₄	L ₅	L ₆	L ₇	L ₈	Per alesaggio H11
BAB10-15/A	10	15	11,7	21,5	12,2	10,2	25,7	36,0	27	30	49	87,5	10
BAB10-25/A	10	25	11,7	21,5	12,2	10,2	25,7	36,0	27	30	49	87,5	10
BAB10-35/A	10	35	11,7	21,5	12,2	10,2	25,7	36,0	27	30	49	87,5	10
BAB10-50/A	10	50	11,7	21,5	12,2	10,2	25,7	36,0	27	30	49	87,5	10
BAB12-15/A	12	15	14,2	21,5	14,7	11,0	25,7	36,0	27	30	49	87,5	12
BAB12-25/A	12	25	14,2	21,5	14,7	11,0	25,7	36,0	27	30	49	87,5	12
BAB12-35/A	12	35	14,2	21,5	14,7	11,0	25,7	36,0	27	30	49	87,5	12
BAB12-50/A	12	50	14,2	21,5	14,7	11,0	25,7	36,0	27	30	49	87,5	12
BAB16-25/A	16	25	18,6	26,0	19,2	15,1	31,0	44,5	27	30	49	92,8	16
BAB16-50/A	16	50	18,6	26,0	19,2	15,1	31,0	44,5	27	30	49	92,8	16
BAB16-75/A	16	75	18,6	26,0	19,2	15,1	31,0	44,5	27	30	49	92,8	16



**NUOVI
SCONTI**

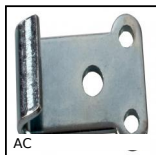
SCONTI PER QUANTITÀ

Qtà	1+	3+	6+	10+
Sc. Prezzo	-5%	-10%	Su richiesta	

Riferimenti	X min.	X max.	F ₁ [*] (kN)	F ₂ [*] (kN)	F ₃ [*] (kN)	Massa (g)	Prezzo unit. da 1 a 2
BAB10-15/A	1,5	10	2,7	2,4	2,1	223	111,90 €
BAB10-25/A	1,5	15	2,7	2,4	2,1	230	111,92 €
BAB10-35/A	1,5	25	2,7	2,4	2,1	240	111,90 €
BAB10-50/A	1,5	35	2,7	2,4	2,1	247	111,90 €
BAB12-15/A	1,5	10	3,5	3,2	2,8	231	121,63 €
BAB12-25/A	1,5	20	3,5	3,2	2,8	238	121,63 €
BAB12-35/A	1,5	25	3,5	3,2	2,8	240	121,63 €
BAB12-50/A	1,5	45	3,5	3,2	2,8	262	121,63 €
BAB16-25/A	1,5	20	4,8	4,5	4,1	306	134,77 €
BAB16-50/A	1,5	40	4,8	4,5	4,1	345	134,77 €
BAB16-75/A	1,5	55	4,8	4,5	4,1	384	134,77 €

*Per avere cinque punti di sicurezza

Altri prodotti...



AC

Pastrina di riscontro,
15mm



GGP

Vite ad alette,
Tecnopolimero con
inserto in acciaio



PM3

Coppia ruota e vite
senza fine, Acciaio
temprato



SA_SAKH

Supporto per
manicotto, Chiuso -
carico leggero



AC156-157

Riscontro per chiusura
a leva rigida ad
anello, 25.5mm



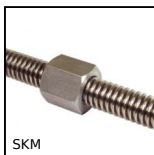
NPTR10

Connettore rinvio
d'angolo, Regolabile



PRES2HR

Pressa manuale da
banco, Pressione fino
a 200kg



SKM

Dado esagonale in
acciaio, Acciaio - 1
filetto



UGPL

Unità di guida per
cilindrico, Cuscinetto



CHA1056_U4

Cerniera ad avvitare,
Sezione 40X40



DOMI80

Slitta di regolazione
Domino 80, Slitta



LRM2

Dado trapezoidale,
Bronzo - 2 filetti

Prodotti correlati



BABreceptacle

Perno autobloccante,
Bussola di innesto



BABam

Perno di sollevamento
autobloccante,
Autobloccante