

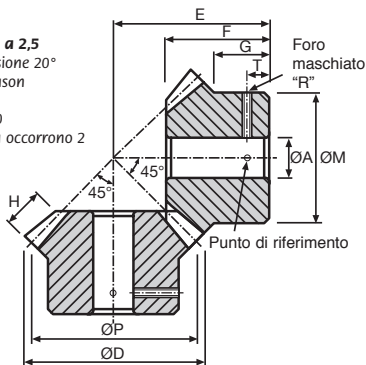
Ingranaggio conico in acciaio



Rapporto 1:1

Acciaio 60C40

- Modulo da 0,8 a 2,5
- Angolo di pressione 20°
- Dentatura Gleason
- Materiale:
Acciaio 60C40
- Per una coppia occorrono 2 componenti



I valori di coppia sono raddoppiati nel caso di trattamento termico

INDICAZIONE DI COPPIA E DI POTENZA	Per 20 denti a 1000 giri/mn.					
	2,5 MOD	2,0 MOD	1,5 MOD	1,25 MOD	1,0 MOD	0,8 MOD
Coppia (Nm)	4,30	2,20	0,94	0,71	0,57	0,14
Potenza (kW)	0,455	0,231	0,097	0,08	0,03	0,015

SCONTI PER QUANTITÀ

Qtà	1+	6+	20+	50+
Sc.	Prezzo	-5%	-10%	Su richiesta

Codice	Denti		ØP	E	ØD	ØA	ØM	F	G	H	Vite		Prezzo unit. da 1 a 5	
	Z	Mod									R	T		
B0.8-16	16	0,8	12,80	20	13,93	6	10	16,00	12,2	3,00	M3	7	✓	30,98 €
B0.8-20	20		16,00	20	17,13	6	13	14,76	10,5	3,40	M3	6	✓	32,41 €
B0.8-25	25		20,00	20	21,13	6	16	13,35	8,0	4,24	M3	5	✓	33,62 €
B0.8-30	30		24,00	20	25,13	6	20	11,96	6,0	5,09	M3	4	✓	36,34 €
B1-20	20	1,0	20,00	25	21,41	8	18	18,45	14,0	4,24	M4	8	✓	37,02 €
B1-25	25		25,00	25	26,41	8	22	16,68	10,8	5,28	M4	6	✓	39,48 €
B1-30	30		30,00	25	31,41	8	26	14,95	8,0	6,35	M4	5	✓	42,12 €
B1.25-20	20		25,00	23	26,70	8	22	15,27	9,0	6,00	M4	3	✓	38,88 €
B1.25-25	25	1,25	31,25	28	33,00	8	25	17,87	9,2	7,00	M4	3	✓	43,75 €
B1.25-30	30		37,50	36	39,30	10	30	23,47	13,5	8,00	M4	5	-	44,10 €
B1.5-20	20		30,00	35	32,12	10	26	25,17	18,0	6,35	M4	10	✓	40,11 €
B1.5-25	25		37,50	35	39,62	10	32	22,57	13,5	8,00	M4	7	✓	46,58 €
B1.5-30	30	1,5	45,00	35	47,12	10	38	19,92	9,0	9,50	M4	5	✓	49,40 €
B2-20	20		40,00	42	43,00	12	34	29,00	19,0	8,50	M5	10	✓	46,97 €
B2-25	25		50,00	42	52,83	12	40	25,52	12,0	10,60	M5	7	✓	52,43 €
B2-30	30		60,00	42	63,00	12	50	21,87	7,0	12,70	M5	4	✓	58,83 €
B2.5-16	16	2,0	40,00	50	43,50	15	35	36,80	27,5	8,00	M5	15	✓	48,03 €
B2.5-20	20		50,00	50	54,00	15	40	33,50	20,0	10,60	M5	12	✓	59,87 €
B2.5-25	25		62,50	50	66,00	15	55	30,50	15,0	15,00	M5	8	✓	68,06 €

*Nei limiti delle disponibilità - Dimensioni in mm

Altri prodotti...



EAR
Cuscinetti a sfere -
Accessorio, Ghiera
autobloccante - anello
di fr...



NKIA
Cuscinetto combinato
con anello interno,
Carico assiale
monodirezion...



F7-E
Visualizzatore
multifunzione, Con
sensore di posizione
esterno



PPD
Pistoncino a molla,
Per lamiera



BLM
Pressore liscio a
molla, Corpo inox



HBM
Guida su semi-binari,
Boccola di regolazione



CFF
Testa a snodo
femmina DIN
ISO12240-4, Acciaio /
bronzo



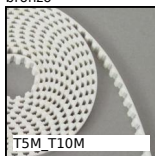
DER63
Motore inox AC
asincrono 0,18kW,
0.18kW



SUA4_L
Giunzione per catena
al metro, Maglia di
giunzione - acciaio



VPRA_M
Volantino con
impugnatura, Plastica
termoisolante -



T5M T10M
Cinghia aperta al
metro tipo T, T10
Poliuretano armatura



DOG316
Motoriduttore DC 12V
e 24V DC, da 1.5 a 2
Nm

Prodotti correlati



SSB
Ingranaggio conico
inox, 1:1



MEB
Ingranaggio conico in
plastica stampata, 1:1



BLH20
Rinvio angolare a L,
da 0.53 a 1.77