

Locking pin with interlocking safety latch

Steel

AFSE

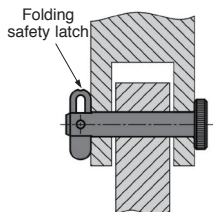
- Allows easy and quick location of parts or workpieces requiring assembly

- Material:

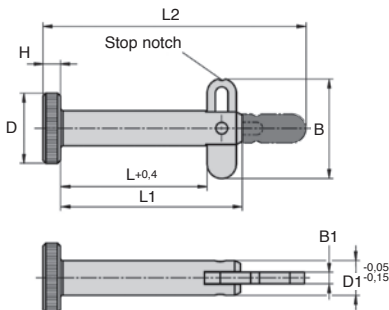
Galvanized steel

Advantages

- The interlocking safety latch allows components with a large cross sectional area to be secured together
- In addition they absorb any axial movement
- Indexing slots in the safety latch are used to locate the "Closed" and "Open" position



Typical application



DISCOUNTS

Qty	1+	6+	10+	25+
Disc.	List	-5%	-10%	On request

Part number	ØD	ØD1	L	L1	L2	H	B	B1	Mounting hole H11	Shearing force		Price each 1 to 5
										double section max (kN)	Extraction force (N)	
AFSE6-25	12	6	25	31	45	3	16,9	2	6	12	190	15,42 €
AFSE6-40	12	6	40	46	60	3	16,9	2	6	12	190	15,75 €
AFSE6-50	12	6	50	56	70	3	16,9	2	6	12	190	16,23 €
AFSE8-25	16	8	25	31	46	4	16,9	2	8	21	270	16,23 €
AFSE8-40	16	8	40	46	61	4	16,9	2	8	21	270	16,71 €
AFSE8-50	16	8	50	56	71	4	16,9	2	8	21	270	17,01 €

Dimensions in mm

0 825 88 6000
 Service 0,15 € / min
 + prix appel

Altri prodotti...



CHAR7520

Cerniera a molla,
avvitabile



CHTRP

Riduttore a rinvio
angolare a L o a T,
fino a 87,3 Nm



BOXbeta

Box kit di spine beta,
Box kit - beta



ACLEPP

Angolare, 2 fori



PSG25

Ingranaggio dritto di
precisione, Acciaio
20NCD2 cementato
temprato



GLP

Volantino a 6 lobi
filettato,
Tecnopolimero - Inox



SH3

Ingranaggio elicoidale
ad assi paralleli,
Acciaio 20NCD2



PCS3755

Pignone a catena -
Inox, 9.525 (DIN
06B-1)



KB_OP

Manicotto a sfere di
precisione, Di



COA-COG

Staffa di montaggio
per molla a gas,



GE1006

Chiusura a leva
adattabile, Per



DBL821

Rotella per catena,
Serie 821

Prodotti correlati



BAB

Perno autobloccante a
sfere, Inox temprato



BABS

Perno autobloccante a
sfere inox, Inox
temprato



BAPT

Perno autobloccante,
Inox temprato



BABreglable

Perno autobloccante,
Regolabile