

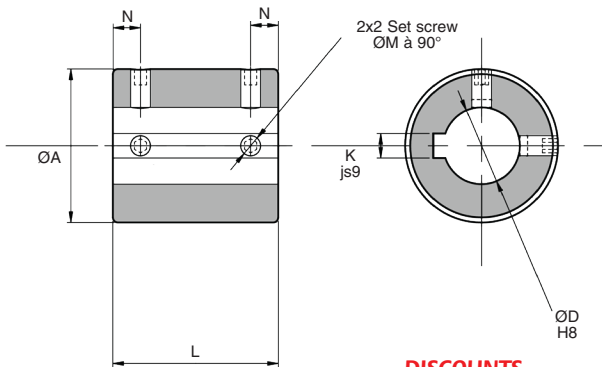
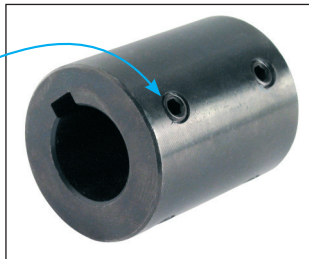
# Rigid coupling with keyway

## AF

## Set screw fixing

- With keyway
- Material:  
Steel

Set screw



### DISCOUNTS

Qty	1+	6+	20+	40+
Disc.	List	-15%	-20%	On request

Part number	ØD	Keyway K	ØA	L	Set screw ØM	N	Stock*	Price each 1 à 5
AF10	10	3	20	30	M4	6	✓	86,14 €
AF12	12	4	28	36	M5	7	✓	86,14 €
AF15	15	5	28	36	M5	8	✓	86,14 €
AF20	20	6	32	40	M6	10	✓	108,83 €
AF25	25	8	40	54	M8	12	✓	126,61 €
AF30	30	8	50	54	M8	12	✓	139,26 €

\*Depending on availability - Dimensions in mm

HPC

WEB  
04/2021

www.hpceurope.com

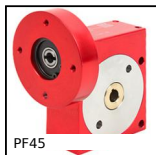
Tél: 0 825 88 5000 Service 0,15 €/min + prix appel

## Altri prodotti...



GG1

Ingranaggio dritto  
rettificato, Acciaio  
trattato



PF45

Riduttore a ruota e  
vite senza fine, fino a  
40 Nm



R206

Molla per stamperie  
ISO10243, Extra-forte



CHB

Feet, For CHB gearbox



TBbutee

Cuscinetto assiale a  
sfere a semplice  
effetto, Sfere acciaio



S\_ZZ

Cuscinetto radiale a  
sfere, Inox



BLHB20

Rinvio angolare ad  
albero cavo, fino a 4.4  
Nm



GE1006

Chiusura a leva  
adattabile, Per  
aggancio in gola



SSE

Snodo sferico inox,  
Inox/PTFE



NPTR10

Connettore rinvio  
d'angolo, Regolabile



BLHT60

Rinvio angolare a T,  
da 26 a 70 Nm



NKX

Cuscinetto combinato  
senza anello interno,  
Needle and roller  
bearings

## Prodotti correlati



SC2

Giunto rigido in 2  
parti, Ganasca di  
serraggio