

Tirante chiusura in gomma

Chiusura facile ACM-TRI

- Chiusura manuale ad aggancio con impugnatura flessibile
- Copiglia fornita
- Materiale:
Gomma nera 65/70 shore

Vantaggio

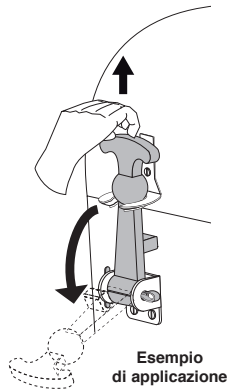
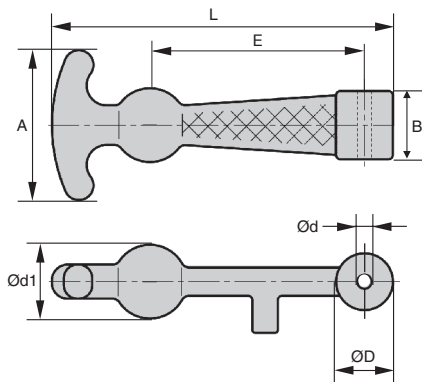
- Grande flessibilità di utilizzo

Info.

- Venduto a multipli, contattaci

Accessori

- Vedere aggancio ACM-AZ-32 e ACM-BZ-32 e base ACM-DZ-23 (t.imagetome1 p.156, t.imagetome1 p.157)



SCONTI PER QUANTITÀ

Qtà	1+	51+	101+	250+
Sc.	Prezzo -10%	-15%	Su richiesta	

Codici	L	Riposando	In tensione	A	B	ØD	Ød1	Ød	Stock*	Prezzo unit.
										Da 1 a 50
ACM-TRI-120	120	74	77 ^{+/-2}	54	25	19	25	4	✓	4,10 €

*Nei limiti delle disponibilità - Dimensioni in mm

Altri prodotti...



NKXR
Cuscinetto combinato
senza anello interno,
Needle and cylindrical
ro...



PSG05HC
Ingran. dritto di
precisione trattato
skiving, Acciaio
20NCD2 cement...



EKONSL
Piedino antivibrante
conico silicone,
Fissaggio femmina



PRF_SDD_1820
Supporto per sensore
Ø18 e Ø20, ø18 e ø20



ES
Simple support base
(bipod), Plastic



PRF_ART
Cerniere e giunti,
Standard



CQA30
Accessori per slitta di
regolazione miniatura,
30



MHMEP
Manovella ad
impugnatura girevole,
Prealesata



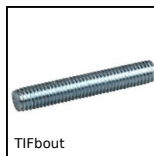
PRF_GAL
Rotella per profilo
alluminio, Kit di



BLH50
Rinvio angolare a L,
da 7.70 a 20 Nm



GCA
Copiglia a scatto, A
scatto



TIFbout
Tirante tutto filetto -
DIN976A, Acciaio

Prodotti correlati



ACM_AZ
Aggancio per tirante
chiusura in gomma,
Aggancio



ACM_DZ
Base per tirante
chiusura in gomma,
Base



GEC
Chiusura a leva in
gomma con aggancio,
Bloccabile