



# Roller block for aluminium profiles

## Create your own roller track

## ACLERP

- Roller block for PRF aluminium profiles
- Materials  
Black glass fibre reinforced nylon  
Rollers : POM
- Exists in 2 versions,  
with and without guide
- Max load : 100N each

### Advantages

- Click to install

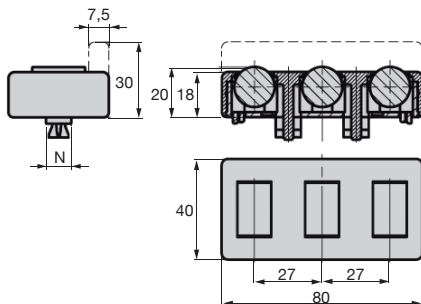
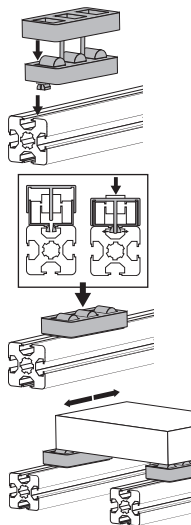
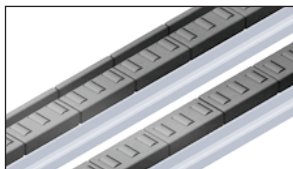


ACL-ERP-SG



ACL-ERP-AG

**NEW!**



### DISCOUNTS

Qty	1+	50+	100+
Disc.	List	-5%	On request

Part number	Version	N	Weight (g)	Price each 1 to 49
ACL-ERP-SG	Without guide rail	8-10	43	3,82 €
ACL-ERP-AG	With guide rail	8-10	48	4,33 €

Dimensions in mm

## Altri prodotti...



ADL

Anello di sollevamento, Femmina



SVT5

Martinetto a vite - Vite traslante, Vite traslante



Q7

Cuscinetto obliquo a sfere, Acciaio



PW\_PWG1

Vite senza fine di precisione, Inox



GGP

Vite ad alette, Tecnopolimero con inserto in inox



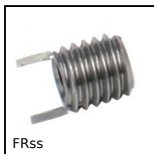
MFB\_MHB

Ingranaggio conico in plastica stampata, 4:1



HTD5M\_25

Puleggia dentata di trasmissione tipo HTD, HTD5 Acciaio



FRss

Inserti filettati, Inox



INS\_SS

Boccola autofilettante Inox, Inox



DOMI30

Accessori di collegamento, Kit di fissaggio



P40

Riduttore a ruota e vite senza fine, fino a 118 Nm



DOG316

Motoriduttore DC 12V e 24V DC, da 1.5 a 2 Nm

## Prodotti correlati



PRF4545

Profilato alluminio standard, 45 x 45 mm