

Closing mechanism for aluminium profiles **New**

ACLBDB

Double jointed stop

- **Rapid closing mechanism for doors**

- **Material**

Black glass fibre reinforced nylon
Balls : stainless steel

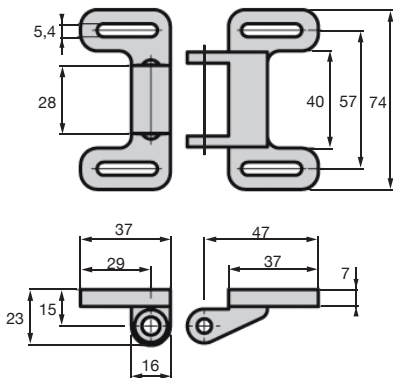
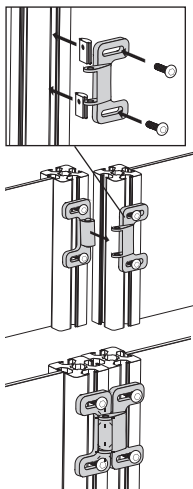
Advantages

- Suitable for use with
PRF aluminium profiles

Info

- No mounting screws supplied
(see PRF-ECL-M6 and BHC6)

NEW!



DISCOUNTS

Qty	1+	50+	100+
Disc. List	-5%	On request	

Part number	Retaining force (N)	Weight (g)	Price each 1 to 49
ACLBDB-25	25	38	5,35 €

Dimensions in mm

Altri prodotti...



BSB

Vite a ricircolo di sfere, Supporto



RHTplss

Ruota alte temperature, fino a 200kg



GP

Chiusura a leva molla a trazione compensata, Standard



CHV

Motovariatore meccanico, da 0,18 a 1,5kW



NT92

Riduttore coassiale a viti paralleli, da 15 a 40 Nm - a treni paral...



PCS25ECO

Pignone a catena - acciaio, 6.35mm



PV2R

Braccio portaventosa orientabile, Serraggio rinforzato



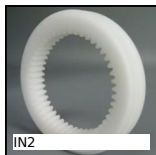
HLU

Volantino con razze, Alluminio



PSG3

Ingranaggio dritto di precisione, Acciaio 35NCD6 pretrattato



IN2

Ingranaggio interno, Plastica lavorata (delrin)



PRF_VTM

Fissaggio, Vite testa martello



M0

Coppia ruota e vite senza fine, Plastica lavorata (delrin)

Prodotti correlati



PRF4545

Profilato alluminio standard, 45 x 45 mm



PRF_ECL

Fissaggio, Dado quadrato con linguetta - Acciaio



ACL-APB

Sistema di chiusura, Ferpporta magnetico