

# Door stop for aluminium profile

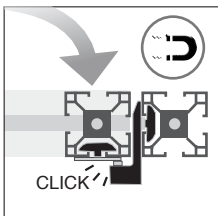
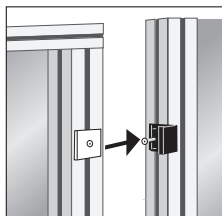
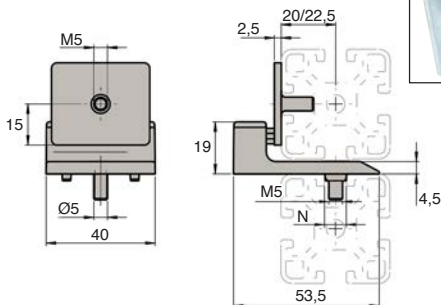
## Magnetic closing

## ACLAPB

- **Quick door closing system**
- **Materials:**
  - Glass fibre reinforced PA plastic
  - Neodymium magnet
  - Steel counter plate and screws

### Advantages

- Discrete stop
- Small size, takes up little space inside the machine



Typical application

### DISCOUNTS

Qty	1+	50+	100+
Disc.	Net	-5%	On request

Part N°	N	Holding force (N)	Weight (g)	Price each 1 to 49
ACL-APB-53	8/10	30	53	12,30 €

All dimensions in mm

**0 825 88 6000**  
Service 0,15 € / min  
+ prix appel

Fax

cial2@hpceurope.com

**HPC**

SUPPLEMENT 2019

239

## Altri prodotti...



NCT  
Giunto di collegamento, Ad angolo fisso



VP55  
Volantino a 6 lobi, Duroplast - Inox



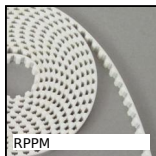
G2  
Ingranaggio dritto acciaio, Acciaio 20NCD2



FF15  
Riduttore ad alberi paralleli, da 2.20 a 10 Nm



BL8  
Rinvio angolare, da 0.20 a 2 Nm



RPPM  
Cinghia aperta al metro tipo RPP, RPP5 Poliuretano armatura in acciaio



BPH  
Sfera portante a incastro cilindrico, Forte



PRF\_PGN  
Maniglia e battuta per porta, Maniglia con serratura



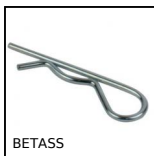
H3  
Ingranaggio elicoidale ad assi incrociati a



AC156-157  
Riscontro per chiusura a leva rigida ad



HCA  
Grano magnetico con esagono incassato,



BETASS  
Copiglia beta, Beta

## Prodotti correlati



ACLAPA  
Sistema di chiusura, Battuta a calamita



ACLBDB  
Sistema di chiusura per profili alluminio, Fermo a 2 sfere