

Inx Aci Piastrina di riscontro piatta per chiusura

Modello larghezza 22 mm

AC144

- Chiusura tramite aggancio

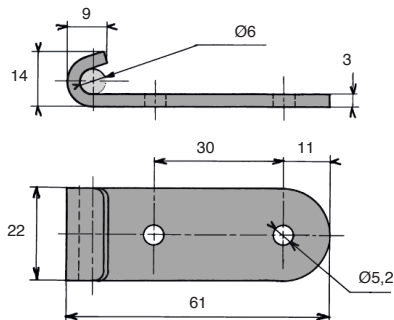
- Materiali :

Acciaio zincato bianco

Inox 18/8 grezzo

Accessori

- Chiusure GP75-ZB e GP75-SS



SCONTI PER QUANTITÀ

Qtà	1+	51+	101+	250+	400+
Sc. Prezzo	-10%	-15%	-20%	Su richiesta	

Codici	Materiali	Ideale per chiusura a leva	Massa (g)	Stock*	Prezzo unit. 1 a 50
Montaggio in linea					
AC144-ZB	Acciaio	GP75-ZB	35	-	0,86 €
AC144-SS	Inox	GP75-SS	35	✓	2,74 €

Dimensioni in mm

Altri prodotti...



CDC

Molla di compressione
conica, Conica



MDB_MTB

Ingranaggio conico in
plastica stampata ,
3:1



BLHT40

Rinvio angolare a T,
da 4 a 10.30 Nm



BS3

Panamech, Multi-
Beam inox, Inox - con
vite a pressione



PRF_RR

Elementi di giunzione,
Piastra di raccordo



PAT123

Piede snodato con
base lamiera Ø123, Ø
123



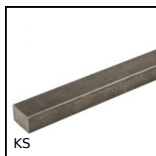
AC156-157

Riscontro per chiusura
a leva rigida ad
anello, 25.5mm



M1

Coppia ruota e vite
senza fine , Acciaio
temprato



KS

Chiavetta in barre,
Acciaio - in barre



COA-COG

Staffa di montaggio
per molla a gas,



CLSCLP_SS

Forcella e perno serie
corta, Corta inox



SSB

Ingranaggio conico
inox, 1:1

Prodotti correlati



GP75

Chiusura a leva molla
a trazione
compensata,
Standard (GP75)



AC

Piastrina di riscontro,
15mm



AC

Piastrina di riscontro,
12,13,18 e 20mm