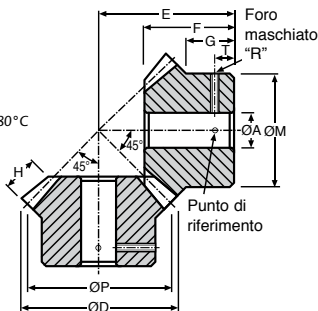


Rapporto 1:1

Delrin lavorato

- Modulo da 0,8 a 2,5
- Componenti lavorati
- Angolo di pressione 20°
- Dentatura Gleason
- Materiale:
Plastica delrin
- T° d'utilizzo: da -50°C a +80°C
- Per una coppia occorrono
2 componenti



INDICAZIONE DI COPPIA E DI POTENZA	Per 20 denti a 1000 giri/mn.					
	2,5 MOD	2,0 MOD	1,5 MOD	1,25 MOD	1,0 MOD	0,8 MOD
Coppia (Nm)	0,91	0,46	0,20	0,15	0,12	0,03
Potenza (kW)	0,09	0,05	0,02	0,016	0,013	0,003

SCONTI PER QUANTITÀ

Qtà	1+	6+	30+
Sc.	Prezzo -22% Su richiesta		

Codice	Denti Z	Modulo	ØP	E	ØD	ØA	ØM	F	G	H	Vite		Prezzo unit. da 1 a 5
											R	T	
ZB0.8-16	16	0,8	12,80	20	13,93	6	10	16,00	12,21	3,00	M3	3,00	10,11 €
ZB0.8-20	20		16,00	20	17,13	6	13	14,76	10,51	3,40	M3	3,40	13,17 €
ZB0.8-25	25		20,00	20	21,13	6	16	13,36	8,00	4,24	M3	4,24	18,29 €
ZB0.8-30	30		24,00	20	25,13	6	20	11,96	6,00	5,09	M3	5,09	19,75 €
ZB1-20	20	1,0	20,00	25	21,41	8	18	18,45	14,00	4,24	M4	4,24	20,18 €
ZB1-25	25		25,00	25	26,41	8	22	16,68	10,80	5,28	M4	5,28	21,51 €
ZB1-30	30		30,00	25	31,41	8	26	14,95	8,00	6,35	M4	6,35	22,93 €
ZB1.25-20	20		25,00	23	26,70	8	22	15,27	9,00	6,00	M4	6,00	20,50 €
ZB1.25-30	30	1,25	37,50	36	39,30	10	30	23,47	13,50	8,00	M4	8,00	26,25 €
ZB1.5-20	20		30,00	35	32,12	10	26	25,17	18,00	6,35	M4	6,35	21,81 €
ZB1.5-25	25		37,50	35	39,62	10	32	22,57	13,50	8,00	M4	8,00	25,38 €
ZB1.5-30	30		45,00	35	47,12	10	38	19,92	9,00	9,50	M4	9,50	26,86 €
ZB2-20	20	2,0	40,00	42	43,00	12	34	29,00	19,00	8,50	M5	8,50	25,56 €
ZB2-25	25		50,00	42	52,83	12	40	25,52	12,00	10,60	M5	10,60	28,50 €
ZB2-30	30		60,00	42	63,00	12	50	21,87	7,00	12,70	M5	12,70	32,04 €
ZB2.5-16	16		40,00	50	43,50	15	35	36,80	27,50	8,00	M5	8,00	26,14 €
ZB2.5-20	20	2,5	50,00	50	54,00	15	40	33,50	20,00	10,60	M5	10,60	32,60 €
ZB2.5-25	25		62,50	50	66,00	15	55	30,50	15,00	15,00	M5	15,00	37,10 €

Dimensioni in mm