



Volantino a tre razze

Con impugnatura girevole retraibile V3RAPTR

- Elementi di manovra manuale
- Materiali:
Volantino: poliammide caricata con fibre di vetro
Mozzo: acciaio zincato

Info.

- Impugnatura girevole retraibile a scatto

Opzioni

- Alesaggi diversi
- Scanalature a chiave
- Vedere tabella modifiche

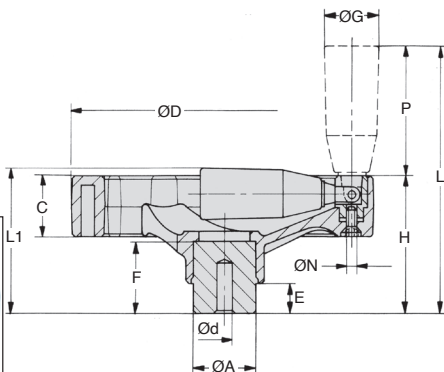
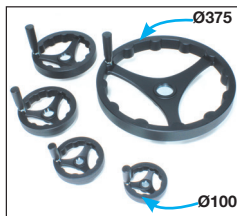
Applicazione

- Qualsiasi tipo di macchina



Nuovo Ø300
Ø375

Alesaggi modificabili



SCONTI PER QUANTITÀ

Qtà	1+	6+	20+
Sc.	Prezzo	-5%	Su richiesta

Codice	Ød		H	C	ØA	E	F	L	L1	ØG	P	ØN	Stock*	Prezzo unit.
	Pre-alesaggio	ØD												da 1 a 5
V3RA-100-PTR	4	100	46	20	24	12	24	100	50	21	52	M4	✓	44,81 €
V3RA-125-PTR	6	125	51	24	24	12	28	105	54	21	52	M4	✓	49,50 €
V3RA-160-PTR	6	160	61	28	32	15	31	135	65	23	74	M5	✓	56,22 €
V3RA-200-PTR	6	200	74	32	40	15	40	168	79	26	94	M6	✓	67,27 €
V3RA-250-PTR	6	250	83	34	48	17	49	173	89	26	94	M6	✓	81,01 €
V3RA-300-PTR	6	300	93	36	58	18	53	184	100	26	94	M6	New!	114,70 €
V3RA-375-PTR	6	375	104	38	58	18	53	195	110	26	94	M6	New!	145,13 €

*Nei limiti delle disponibilità - Dimensioni in mm