

# Volantino a tre razze



## V3RA<sub>PT</sub>

### Con impugnatura girevole

#### - Elementi di manovra manuale

#### - Materiali:

Volantino: poliammide caricata con fibre di vetro

Mozzo: acciaio zincato

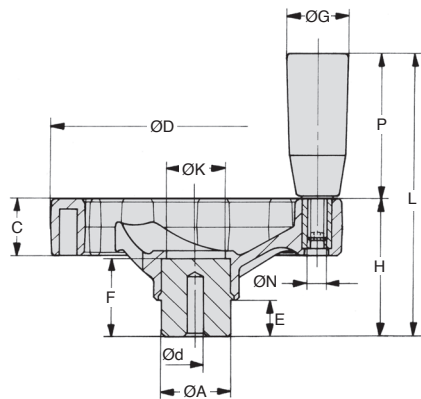
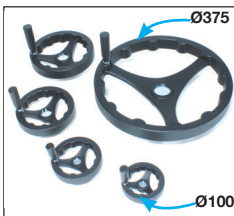
#### Opzioni

- Alesaggi diversi
- Scanalature a chiave
- Vedere tabella modifiche

#### Applicazione

- Qualsiasi tipo di macchina

#### Alesaggi modificabili



#### SCONTI PER QUANTITÀ

Qtà	1+	6+	20+
Sc.	Prezzo	-5%	Su richiesta

Codice	Ød	Pre-alesaggio	ØD	H	C	ØA	E	F	ØK	L	ØG	P	ØN	Stock	Prezzo unit. da 1 a 5
V3RA-100-PT	4	100	46	20	24	12	24	18	96	21	50	M6	✓	18,94 €	
V3RA-125-PT	6	125	51	24	24	12	28	20	101	21	50	M6	✓	21,92 €	
V3RA-160-PT	6	160	61	28	32	15	31	30	131	23	70	M8	✓	28,24 €	
V3RA-200-PT	6	200	74	32	40	15	40	35	164	26	90	M10	✓	39,20 €	
V3RA-250-PT	6	250	83	34	48	17	49	35	173	26	90	M10	✓	55,68 €	
V3RA-300-PT	6	300	93	36	58	18	53	48	183	26	90	M10	New	88,48 €	
V3RA-375-PT	6	375	104	38	58	18	53	48	194	26	90	M10	New	130,25 €	

\*Nei limiti delle disponibilità - Dimensioni in mm