



Volantino a tre razze

Senza impugnatura

V3RA

- Elementi di manovra manuale
- Materiali:
Volantino: poliammide caricata con fibre di vetro
Mozzo: acciaio zincato

Opzioni

- Alesaggi diversi
- Scanalatura a chiavetta
- Vedere tabella modifiche

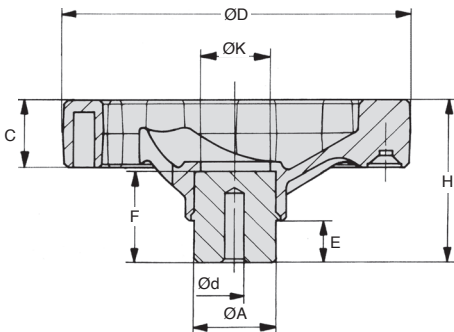
Applicazione

- Qualsiasi tipo di macchina



**Nuovo Ø300
Ø375**

Alesaggi modificabili



SCONTI PER QUANTITÀ

Qtà	1+	6+	20+
Sc.	Prezzo	-5%	Su richiesta

Codice	Ød Pre-alesaggio	ØD	H	C	ØA	E	F	ØK	Stock*	Prezzo unit. da 1 a 5
V3RA-100	4	100	46	20	24	12	24	18	✓	11,42 €
V3RA-125	6	125	51	24	24	12	28	20	✓	14,40 €
V3RA-160	6	160	61	28	32	15	31	30	✓	20,35 €
V3RA-200	6	200	74	32	40	15	40	35	✓	30,68 €
V3RA-250	6	250	83	34	48	17	49	35	-	46,83 €
V3RA-300	6	300	93	36	58	18	53	48	New-	76,20 €
V3RA-375	6	375	104	38	58	18	53	48	New-	113,05 €

*Nei limiti delle disponibilità - Dimensioni in mm