

NUOVO!

Colonna di guida per cilindro

- Guida su 4 cuscinetti lisci in bronzo
- Protezione della guida tramite 4 giunti raschiatori
- Ghiera dello stelo del cilindro libero sulla piastra anteriore
- Fori di posizionamento in linea con le raccomandazioni CNOMO
- Consegnato con 4 viti per il fissaggio del cilindro
- Manutenzione non richiesta
- T° di utilizzo: da +5° a +80°
- Velocità max : 1m/s
- Carico ammissibile: vedere la tabella alla fine della sezione
- Materiali:

Corpo e piastra anteriore:

Alluminio anodizzato

Ghiera e viti:

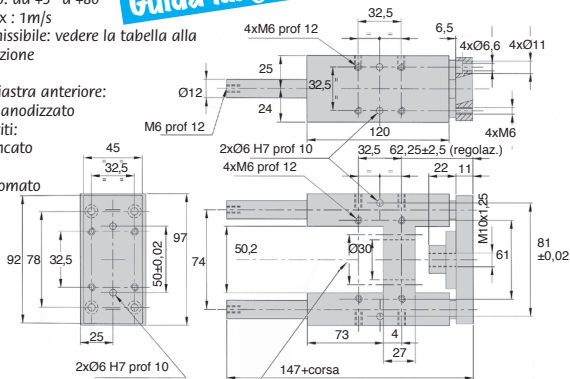
Acciaio zincato

Colonna:

Acciaio cromato



Guida lunga e precisa



fissaggio del martinetto
tramite 4 viti M6 su $\varnothing 32,5$

SCONTI PER QTÀ

Qtà	1+	2+
Sc.	Prezzo Su richiesta	

Codice	Corsa (mm)	Ø Cilindro (mm)	Ø Colonna di guida (mm)	Massa (kg)	Prezzo unit.
UGH32-25	25	32	12	1,34	204,11 €
UGH32-50	50	32	12	1,38	205,16 €
UGH32-100	100	32	12	1,47	207,20 €
UGH32-160	160	32	12	1,57	209,70 €
UGH32-200	200	32	12	1,64	211,35 €
UGH32-250	250	32	12	1,72	213,37 €
UGH32-320	320	32	12	1,84	216,29 €
UGH32-400	400	32	12	1,98	219,61 €
UGH32-500	500	32	12	2,15	223,74 €
UGH32-600	600	32	12	2,32	227,84 €

Dimensioni in mm