



# Cuscinetto a flangia ovale tutto inox

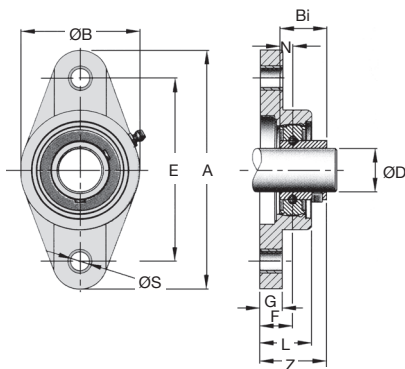
## A 2 punti di fissaggio

## UCFLss

- Cuscinetto autoallineante a 2 punti di fissaggio
- Intercambiabile con cuscinetti in ghisa
- T° d'utilizzo: a +140°C
- Materiali:  
Cuscinetto: inox  
Gabbia: inox



Per ambienti aggressivi



### SCONTI PER QUANTITÀ

Qtà	1+	10+	26+
Sc.	Prezzo -10%	Su richiesta	

Codice	ØD	A	E	G	L	ØS	Z	F	ØB	Bi	N	Massa (kg)	Prezzo unit.
													Stock*
UCFL204/SS	20	113	90	10	25,5	12	33,3	15	60	31,0	12,7	0,48	✓ 36,72 €
UCFL205/SS	25	130	99	10	27,0	16	35,8	16	68	34,1	14,3	0,63	✓ 44,88 €
UCFL206/SS	30	148	117	10	31,0	16	40,2	18	80	38,1	15,9	0,89	✓ 64,30 €
UCFL207/SS	35	161	130	11	34,0	16	44,4	19	90	42,9	17,5	1,21	- 86,33 €
UCFL208/SS	40	175	144	11	36,0	16	51,2	21	100	49,2	19,0	1,60	- 109,87 €

\*Nei limiti delle disponibilità - Dimensioni in mm