

## UCFLPBT

## A 2 punti di fissaggio

- Cuscinetto autoallineante a 2 punti di fissaggio
- Intercambiabile con cuscinetti in ghisa
- Lubrificatore fornito
- T° d'utilizzo: da -35°C a +102°C
- Materiali:
  - Corpo: polimero PBT
  - Cuscinetto: inox AISI 440C
  - Con grasso alimentare



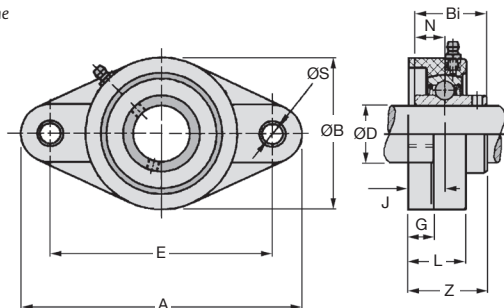
**Usò alimentare**

### Colore

- UCFL/PBT/G: verde
- UCFL/PBT/W: bianco

### Accessori

- Copertura di protezione



### SCONTI PER QUANTITÀ

Qtà	1+	10+	26+	51+
Sc.	Prezzo	-10%	-20%	Su richiesta

Codice	ØD	A	E	ØB	G	L	ØS	Z	J	Bi	N	Stock*	Prezzo unit. da 1 a 9
UCFL201/PBT/G	12	113	90	65,0	11,4	26,5	11	33,7	15,4	31,0	12,7	✓	90,67 €
UCFL202/PBT/G	15	113	90	65,0	11,4	26,5	11	33,7	15,4	31,0	12,7	✓	86,30 €
UCFL203/PBT/G	17	113	90	65,0	11,4	26,5	11	33,7	15,4	31,0	12,7	-	82,15 €
UCFL204/PBT/W	20	113	90	64,0	11,4	26,5	11	33,7	15,4	31,0	12,7	✓	22,53 €
UCFL205/PBT/W	25	130	99	69,0	13,5	29,1	11	36,7	17,0	34,0	14,3	✓	26,17 €
UCFL206/PBT/W	30	148	117	80,0	13,3	30,5	11	41,2	19,0	38,1	15,9	-	34,91 €
UCFL207/PBT/W	35	164	130	90,0	16,1	32,8	13	43,4	18,0	42,9	17,5	-	49,62 €
UCFL208/PBT/W	40	176	144	100,0	20,0	37,5	14	51,7	21,5	49,2	19,0	-	58,94 €

\*Nei limiti delle disponibilità - Dimensioni in mm