

- Tenditore a 2 ganci stampati

- Materiale:

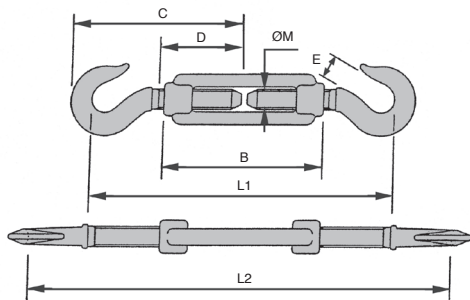
Morsetto: acciaio Fe430B zincato
bianco



Info.

- CMU: Carico massimo utile
Il carico di rottura si ottiene
moltiplicando CMA per il coefficiente
di sicurezza 3.

* Prezzo a unità, venduto a multipli,
contattateci



SCONTI PER QUANTITÀ

Qtà	1+	5+	10+	20+	30+
Sc.	Prezzo	-5%	-10%	-15%	Su richiesta

Codice	ØM	B	C	D	E	L1	L2	CMU (kg)	Peso (kg)	Prezzo unit. da 1 a 4
TCC1-05	M5	80	62	40	6	116	178	50	0,052	2,80 €
TCC1-06	M6	80	76	50	8	143	205	75	0,065	3,11 €
TCC1-08	M8	105	88	52	10	165	245	165	0,136	4,24 €
TCC1-10	M10	125	111	60	12	213	307	235	0,220	6,03 €
TCC1-12	M12	140	130	66	15	252	350	320	0,420	8,48 €
TCC1-14	M14	170	147	86	15	277	407	420	0,640	12,90 €
TCC1-16	M16	190	172	105	20	298	463	530	0,880	17,14 €

Dimensioni in mm