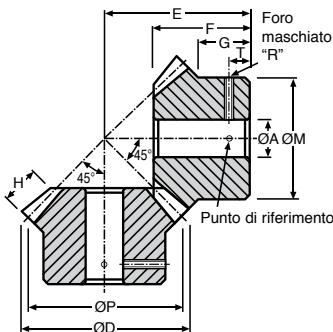


- Modulo da 0,8 a 2,5
- Angolo di pressione 20°
- Dentatura Gleason
- Materiale:  
Inox 304L
- Per una coppia  
occorrono  
2 componenti



INDICAZIONE DI COPPIA E DI POTENZA	Per 20 denti a 1000 giri/mn.					
	2,5 MOD	2,0 MOD	1,5 MOD	1,25 MOD	1,0 MOD	0,8 MOD
Coppia (Nm)	4,30	2,20	0,94	0,71	0,57	0,14
Potenza (kW)	0,455	0,231	0,097	0,08	0,03	0,015

### SCONTI PER QUANTITÀ

Qtà	1+	6+	20+
Sc. Prezzo	-12%	Su richiesta	

Codice	Denti		ØP	E	ØD	ØA	ØM	F	G	H	Vite R	T	Prezzo unit. da 1 a 5
	Z	Modulo											
SSB0.8-16	16	0,8	12,80	20	13,93	6	10	16,00	12,21	3,00	M3	7,00	45,80 €
SSB0.8-25	25	0,8	20,00	20	21,13	6	16	13,35	8,00	4,24	M3	5,00	49,71 €
SSB0.8-30	30	0,8	24,00	20	25,13	6	20	11,96	6,00	5,09	M3	4,00	53,73 €
SSB1-20	20	1	20,00	25	21,41	8	18	18,45	14,00	4,24	M4	8,00	54,71 €
SSB1-30	30	1	30,00	25	31,41	8	26	14,95	8,00	6,35	M4	5,00	62,20 €
SSB1.25-20	20	1,25	25,00	23	26,70	8	22	15,27	9,00	6,00	M4	3,50	57,47 €
SSB1.25-30	30	1,25	37,50	36	39,30	10	30	23,47	13,50	8,00	M4	5,00	65,11 €
SSB1.5-20	20	1,5	30,00	35	32,12	10	26	25,17	18,00	6,35	M4	10,00	59,33 €
SSB1.5-30	30	1,5	45,00	35	47,12	10	38	19,92	9,00	9,50	M4	5,00	73,02 €
SSB2-20	20	2	40,00	42	43,00	12	34	29,00	19,00	8,50	M5	10,00	69,41 €
SSB2-30	30	2	60,00	42	63,00	12	50	21,87	7,00	12,70	M5	4,00	86,96 €
SSB2.5-16	16	2,5	40,00	50	43,50	15	35	36,80	27,50	8,00	M5	15,00	70,97 €
SSB2.5-25	25	2,5	62,50	50	66,00	15	55	30,50	15,00	15,00	M5	8,00	100,70 €

Dimensioni in mm