

Chiusura a leva regolabile

Stock Acc Inx

SRG20 Corsa regolabile da 77,3mm a 83mm

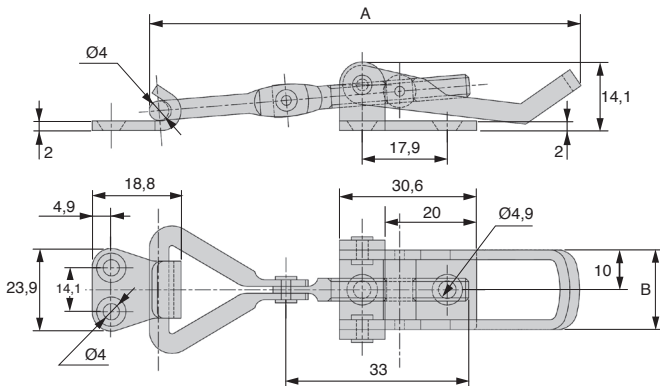
- Chiusura a leva con riscontro

- Materiali:

Acciaio zincato
inox 304 grezzo

Utilizzo

- Sistema di bloccaggio per utilizzo industriale
- Abbassare la leva dopo aver agganciato il riscontro
- Corsa regolabile girando l'anello



SCONTI PER QUANTITÀ

| | | | | |
|-----|--------|-----|-----|--------------|
| Qtà | 1+ | 10+ | 20+ | 50+ |
| Sc. | Prezzo | -3% | -5% | Su richiesta |

| Codice | A | B | Materiale | Finitura | Massa (g) | Stock* | Prezzo unit. da 1 a 9 |
|----------------|--------------|----|-----------|----------|-----------|--------|-----------------------|
| SRG20-77-83 | da 77,3 a 83 | 20 | Acciaio | Zincata | 46 | ✓ | 5,73 € |
| SRG20-77-83/SS | da 77,3 a 83 | 20 | Inox 304 | Grezzo | 46 | ✓ | 10,56 € |

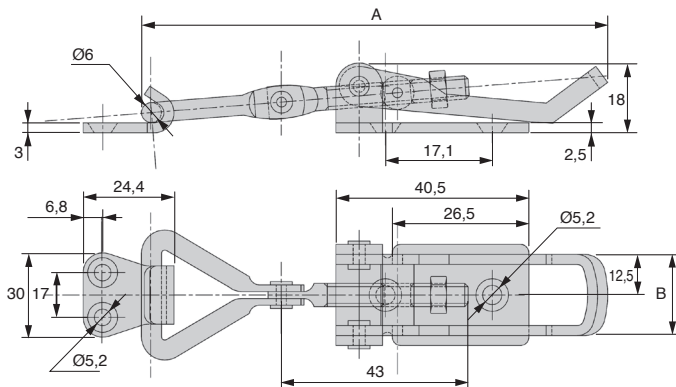
*Nei limiti delle disponibilità - Dimensioni in mm

- Chiusura a leva con riscontro

- Materiali:
Acciaio zincato
inox 304 grezzo

Utilizzo

- Sistema di bloccaggio per utilizzo industriale
- Abbassare la leva dopo aver agganciato il riscontro
- Corsa regolabile girando l'anello



SCONTI PER QUANTITÀ

| | | | | |
|-----|--------|-----|-----|--------------|
| Qtà | 1+ | 10+ | 20+ | 50+ |
| Sc. | Prezzo | -3% | -5% | Su richiesta |

| Codice | A | B | Materiale | Finitura | Massa (g) | Stock* | Prezzo unit. da 1 a 9 |
|-----------------|---------------|----|-----------|----------|-----------|--------|-----------------------|
| SRG25-96-121 | da 96 a 121,7 | 25 | Acciaio | Zincata | 90 | ✓ | 7,20 € |
| SRG25-96-121/SS | da 96 a 121,7 | 25 | Inox 304 | Grezza | 90 | ✓ | 18,08 € |

*Nei limiti delle disponibilità - Dimensioni in mm

Chiusura a leva regolabile

Stock Acc Inx

SRG40 Corsa regolabile da 117,4mm a 128mm

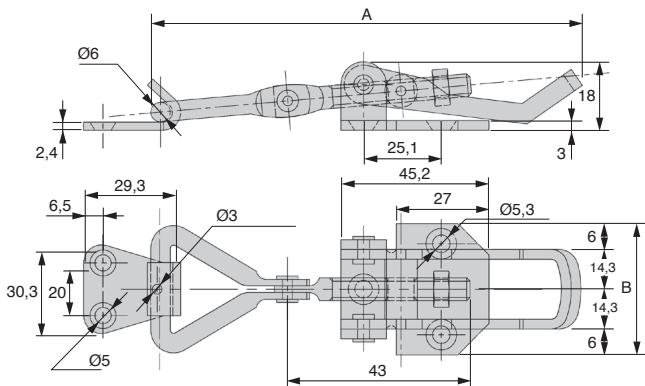
- **Chiusura a leva con riscontro**

- **Materiali:**

Acciaio zincato
inox 304 grezzo

Utilizzo

- Sistema di bloccaggio per utilizzo industriale
- Abbassare la leva dopo aver agganciato il riscontro
- Corsa regolabile girando l'anello



SCONTI PER QUANTITÀ

| Qtà | 1+ | 10+ | 20+ | 50+ |
|-----|--------|-----|-----|--------------|
| Sc. | Prezzo | -3% | -5% | Su richiesta |

| Codice | A | B | Materiale | Finitura | Massa (g) | Stock* | Prezzo unit. da 1 a 9 |
|------------------|----------------|------|-----------|----------|-----------|--------|-----------------------|
| SRG40-117-128 | da 117,4 a 128 | 40,6 | Acciaio | Zincata | 130 | ✓ | 8,03 € |
| SRG40-117-128/SS | da 117,4 a 128 | 40,6 | Inox 304 | Grezzo | 130 | ✓ | 26,32 € |

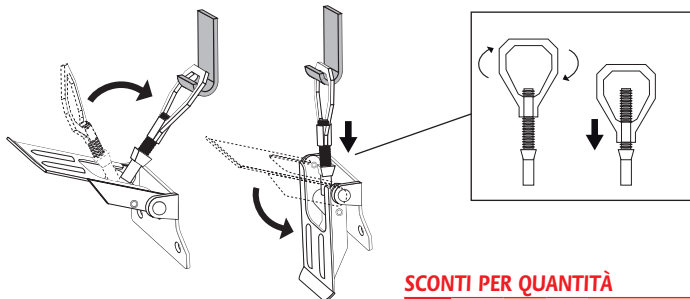
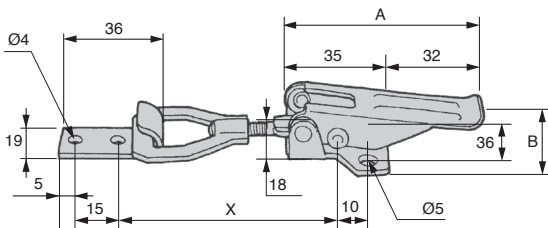
*Nei limiti delle disponibilità - Dimensioni in mm

- Chiusura a leva con riscontro

- Materiali:
Acciaio zincato
inox 304 grezzo

Utilizzo

- Sistema di bloccaggio per utilizzo industriale
- Abbassare la leva dopo aver agganciato il riscontro
- Corsa regolabile girando l'anello



SCONTI PER QUANTITÀ

| | | | | |
|-----|--------|-----|-----|--------------|
| Qtà | 1+ | 10+ | 20+ | 50+ |
| Sc. | Prezzo | -3% | -5% | Su richiesta |

| Codice | X | A | B | Materiale | Finitura | Massa (g) | Stock* | Prezzo unit. da 1 a 9 |
|----------------|------------|----|----|-----------|----------|-----------|--------|-----------------------|
| SRG52-78-90 | da 78 a 90 | 67 | 52 | Acciaio | Zincata | 100 | ✓ | 15,11 € |
| SRG52-78-90/SS | da 78 a 90 | 67 | 52 | Inox 304 | Grezza | 100 | ✓ | 29,53 € |

*Nei limiti delle disponibilità - Dimensioni in mm